

清潔感・安心感・信頼感
商品をお届けするために

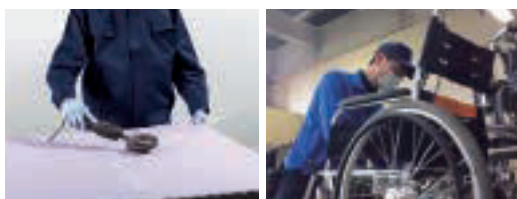
1 洗浄・消毒

品質を守る最新鋭のシステムで洗浄・消毒



2 検品・修理

安全性もしっかり確認



3 保管

梱包し、清潔な場所で保管・管理



4 お届け

安心・安全な福祉用具をお届け



ベッド・ベッド付属品



床ずれ防止用具



体位変換器



認知症老人徘徊感知機器



手すり



歩行補助杖



歩行器



車椅子・車椅子付属品



スロープ



移動用リフト・つり具



介護保険購入対象品

腰掛便座・入浴補助用具

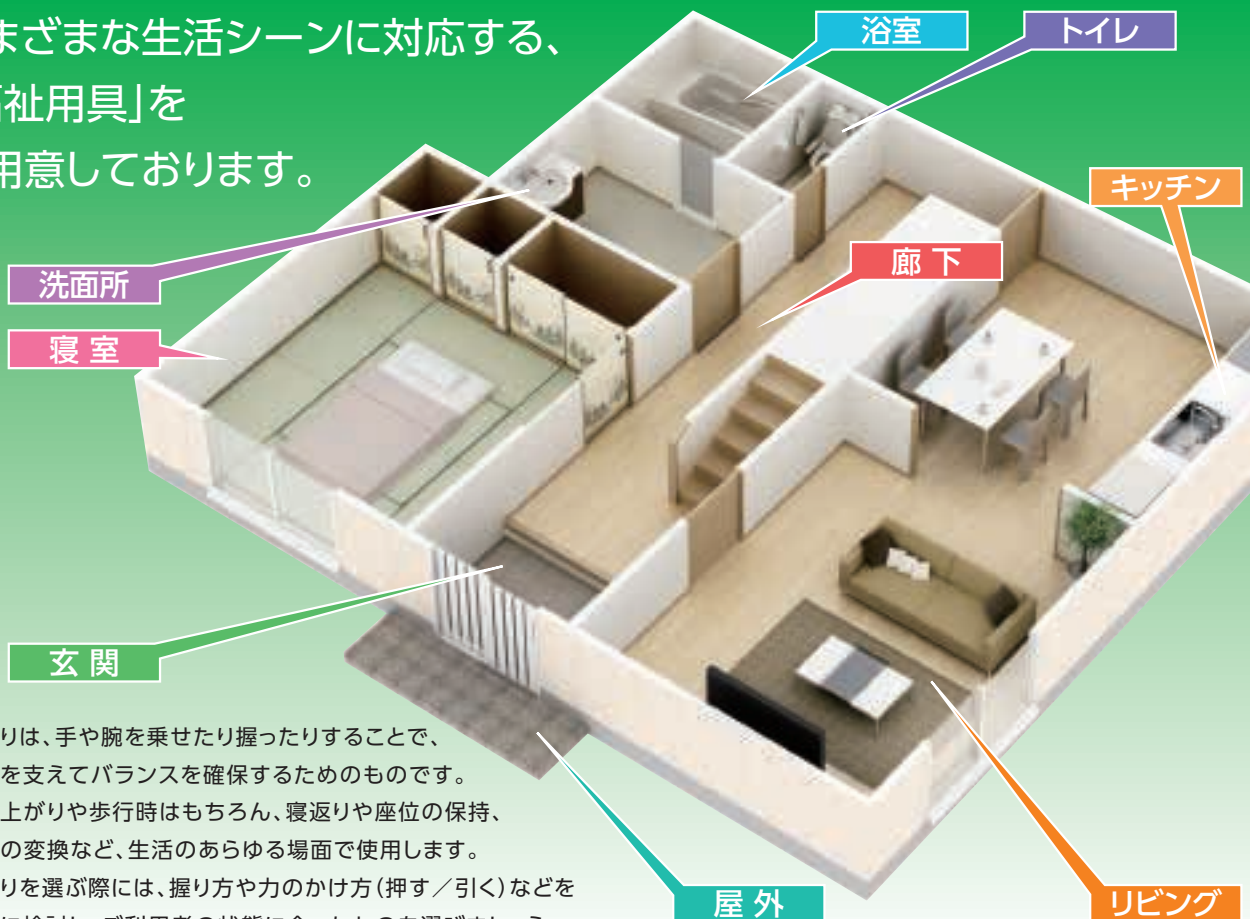


販売品



情報

さまざまな生活シーンに対応する、「福祉用具」をご用意しております。



手すりは、手や腕を乗せたり握ったりすることで、体重を支えてバランスを確保するためのものです。立ち上がりや歩行時はもちろん、寝返りや座位の保持、姿勢の変換など、生活のあらゆる場面で使用します。手すりを選ぶ際には、握り方や力のかけ方(押す／引く)などを十分に検討し、ご利用者の状態に合ったものを選びましょう。

屋外

短い距離の歩行



たよれールSOTOE 片手すり連続
BZK-01W(N)

家屋周辺の段差解消



ケアスロープ
(スロープのページをご参照下さい。)

大きな段差の昇り降り



UD-320CS
UD-320CL
車椅子用電動昇降機
(移動用リフトのページをご参照下さい。)

<設置場所>

- 屋外
- 屋内
- 玄関
- 浴室
- トイレ

<使用目的>

- 段差解消
- 歩行
- 立ち座り
- 移乗
- 座位保持
- 立位保持

玄関

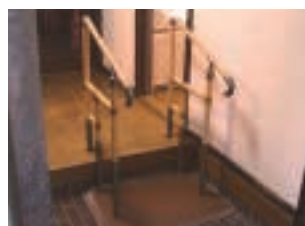
あがりかまちでの昇り降り



パディーI + L型サイドバー-45



パディーI + L型サイドバー-90



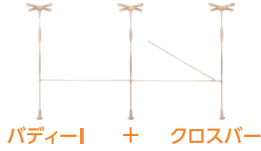
あがりかまち用たちあがびステップ台無し
CKE-01-1



あがりかまち用たちあがび
CKE-03

リビング

リビングでの歩行



ソファでの立ち座り



椅子の立ち座り



歩行支援



床ずれ
防止用具

体位
変換器

認知症
老人徘徊
感知機器

手すり

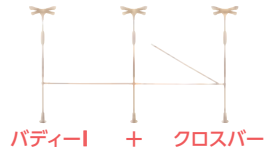
廊下

段差解消



エコ段差スロープN
(スロープのページをご参照下さい。)

廊下での歩行



キッチン

立位保持・昇降支援

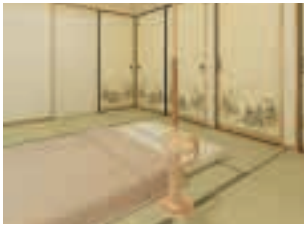


歩行
補助杖

歩行器

寝室

布団での離床



ベッドでの離床



スロープ

移動用
リフト・
つり具

介護保険
購入
対象品

浴室

浴槽での立ち座り



バスリフト
EWB01RR
(移動用リフトのページをご参照下さい。)

洗面所

洗面所での立位保持



トイレ

トイレでの立ち座り



洋式トイレ用スライド手すり
(ステンレス)



販売品

情報

床ずれ
防止用具

体位
変換器

認知症
老人徘徊
感知機器

手すり

歩行
補助杖

歩行器

車椅子・
車椅子
付属品

スロープ

移動用
リフト・
つり具

介護保険
購入
対象品

販売品

情報

洋式トイレ用フレーム S-はねあげR-2

アロン化成



ほとんどの洋式トイレに対応します

重さ
9.8
kg



ひじ掛けが跳ね上がるので移乗を
安心して行えます



トイレ 立ち座り 移乗 座位保持

前方に長いひじ掛けと、足をしっかり引ける本体形状なので立ち上がり動作が安心して行えます



商品名	商品番号	商品コード
木製ひじ掛けタイプ	27-6625-1	00221-000450
ご利用者負担額 (1割)	300 円	月額レンタル料金 3,000 円
(2割)	600 円	
(3割)	900 円	

洋式トイレ用ベストサポート手すり ひじ掛けはねあげ

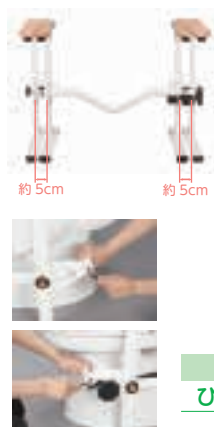
シコク

便器の幅に合わせてフレームを調整できるため、あらゆる大きさの便器に対応可能。簡単に設置でき、使用者に優しい手すりです。

トイレ 立ち座り 移乗 座位保持



重さ
約 7.4
kg



フレームをスライドさせることで、最大約10cm伸長できます。

使用方法

- 1 便器の幅に合わせてフレームを調節する
- 2 ジョイントバーが便器にフィットするよう角度を調整する
- 3 左右の幅調整ねじを締める
- 4 便器の裏側にベルトを通す
- 5 ベルト先端部の金具をフックにかける
- 6 ハンドルを回してベルトを締める

商品名	商品番号	商品コード
ひじ掛けはねあげ	27-6796-1	01235-000008
ひじ掛け長さ：40cm		
ご利用者負担額 (1割)	300 円	月額レンタル料金 3,000 円
(2割)	600 円	
(3割)	900 円	

洋式トイレ用スライド手すり (ステンレス)

パナソニックエイジフリー

トイレ 立ち座り 移乗 座位保持



重さ
8.5
kg



脚部が出ていないので、トイレにスムーズに近づくことができます。後方にスライドさせたひじ掛けが残るので安心安全に移乗できます。ひじ掛けが後方にスライドするので、移乗動作を妨げません。

商品名	商品番号	商品コード
洋式トイレ用スライド手すり(ステンレス)	27-6633-1	00980-000191
サイズ：幅65×奥行45cm ひじ掛け高さ：58~74cm (9段階)		
ひじ掛け長さ：33cm		
ご利用者負担額 (1割)	350 円	月額レンタル料金 3,500 円
(2割)	700 円	
(3割)	1,050 円	

アットグリップトイレサポート

トイレ 立ち座り 座位保持 移乗

アロン化成

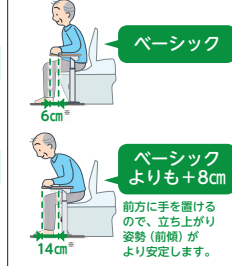
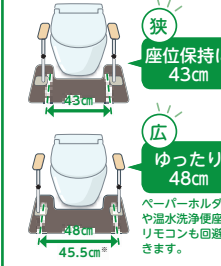
どんな便器にもトイレ環境にも置ける「置くだけ」タイプ



手すりの位置を前後左右に調節できます

左右調節(ひじ掛け内寸)
支柱を180度回転させることで
ひじ掛け内寸を調節できます。

前後調節
支柱の固定位置を変えることで
前後に調節できます。



※片側の支柱だけを外側に取り付ける
こともできます

※便器先端からひじ掛け先端までの
距離

商品名	商品番号	商品コード
トイレサポート H-S	27-7681-1	00221-000577
幅66×奥行47×高さ56・59・62・65cm 重さ: 約11.8kg		
ご利用者 負担額 (1割)	300 円	(2割) 600 円 (3割) 900 円
月額レンタル料金	3,000 円	

商品名	商品番号	商品コード
トイレサポート H-T	27-7682-1	00221-000578
幅66×奥行47×高さ56・59・62・65cm 重さ: 約14.6kg		
ご利用者 負担額 (1割)	396 円	(2割) 792 円 (3割) 1,188 円
月額レンタル料金	3,960 円	

床ずれ
防止用具

体位
変換器

認知症
老人徘徊
感知機器

手すり

ルーツ スモールタイプ

モルテン

トイレ 立ち座り



立ち上がりしやすい
手すり位置



トイレで立つ・座るの動作
簡単な清掃で
常に衛生的

狭いスペースでの立つ・座るの動作をサポート

商品名	商品番号	商品コード
スモールタイプ(片手すり仕様)	27-6801-1	00054-000216
ご利用者 負担額 (1割)	300 円	(2割) 600 円 (3割) 900 円
月額レンタル料金	3,000 円	
商品名	商品番号	商品コード
スモールタイプ(両手すり仕様)	27-6832-1	00054-000217
ご利用者 負担額 (1割)	362 円	(2割) 724 円 (3割) 1,086 円
月額レンタル料金	3,620 円	

歩行
補助杖

歩行器

車椅子・
車椅子
付属品

スロープ

移動用
リフト・
つり具

スーデイトイレ用

パナソニックエイジフリー

トイレ 立ち座り



スマートなデザインで
トイレまわりがスッキリ!



汚れても拭き取りやすい
樹脂製消臭剤入りカバー

排泄・立ち座り動作の安定でトイレが楽に

商品名	商品番号	商品コード
スーデイトイレ用 片手すり	27-8176-1	00980-000432
ご利用者 負担額 (1割)	300 円	(2割) 600 円 (3割) 900 円
月額レンタル料金	3,000 円	
商品名	商品番号	商品コード
スーデイトイレ用 両手すり	27-8175-1	00980-000431
ご利用者 負担額 (1割)	330 円	(2割) 660 円 (3割) 990 円
月額レンタル料金	3,300 円	

介護保険
購入
対象品

販売品

情報

ルーツ (絞りグリップ)

モルテン

センタータイプ・サイドタイプ
屋内 立ち座り 立位保持
ロングタイプ
屋内 歩行
コーナータイプ
屋内 移乗

床ずれ
防止用具

体位
変換器

認知症
老人徘徊
感知機器

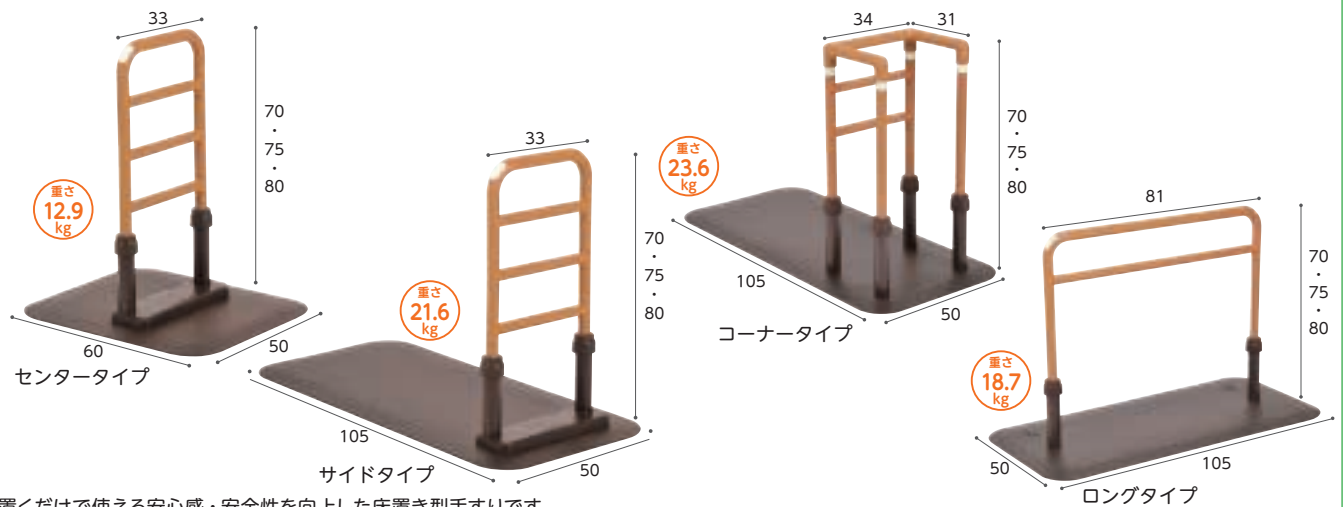
手すり



歩行
補助杖

歩行器

車椅子・
車椅子
付属品



置くだけで使える安心感・安全性を向上した床置き型手すりです。

スロープ

商品名	商品番号	商品コード
センタータイプ	27-6524-1	00054-000117
ご利用者負担額 (1割)	240 円	(2割) 480 円
ご利用者負担額 (3割)	720 円	月額レンタル料金 2,400 円

商品名	商品番号	商品コード
コーナータイプ	27-6559-1	00054-000132
ご利用者負担額 (1割)	300 円	(2割) 600 円
ご利用者負担額 (3割)	900 円	月額レンタル料金 3,000 円

移動用
リフト・
つり具

商品名	商品番号	商品コード
サイドタイプ	27-6523-1	00054-000116
にぎり手直径 (楕円): トップグリップ 4 × 3.1cm、ミドルグリップ 3.1 × 2.8cm		
ご利用者負担額 (1割)	250 円	(2割) 500 円
ご利用者負担額 (3割)	750 円	月額レンタル料金 2,500 円

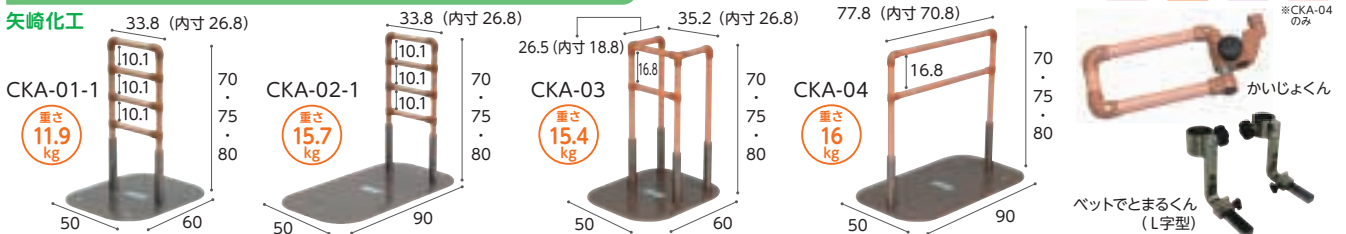
商品名	商品番号	商品コード
ロングタイプ	27-6560-1	00054-000133
にぎり手直径 (楕円): トップグリップ 4 × 3.1cm、ミドルグリップ 3.1 × 2.8cm		
ご利用者負担額 (1割)	250 円	(2割) 500 円
ご利用者負担額 (3割)	750 円	月額レンタル料金 2,500 円

介護保険
購入
対象品

販売品

たちあっぷ

⚠️ 予測できない行動をとられる利用者 (認知症など) や、自力で危険な状態から回避できない利用者につきましては、使用をお控えください。



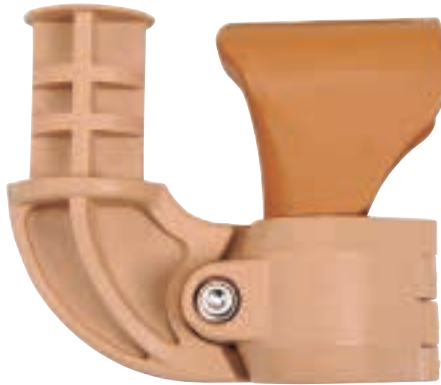
情報

商品名	重さ (kg)	商品番号	商品コード	ご利用者負担額 (1割)	ご利用者負担額 (2割)	ご利用者負担額 (3割)	月額レンタル料金
CKA-01-1	11.9	27-6698-1	00055-000119	250 円	500 円	750 円	2,500 円
CKA-02-1	15.7	27-6699-1	00055-000120	298 円	596 円	894 円	2,980 円
CKA-03	15.4	27-6331-1	00055-000073	300 円	600 円	900 円	3,000 円
CKA-04	16	27-6332-1	00055-000074	250 円	500 円	750 円	2,500 円
ベッドでとまるくん L字型	-	27-6477-1	00055-000211	0 円	0 円	0 円	0 円
かいじょくん CKA-K	1.4	27-6768-1	00055-000145	80 円	160 円	240 円	800 円

クロスバー取り付けブラケット

モルテン

垂直型手すり「バディー」と床置き型手すり「ルーツ」生活シーンや生活動作に合わせた、さまざまな連結が可能です。



クロスバー取り付け ブラケット本体

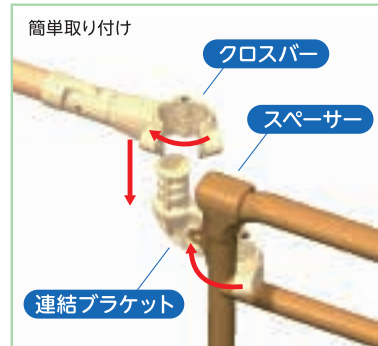
取り付け例

- クロスバーで手すりを連結します。(複数本の連結も可能)
- ルーツの連結にはクロスバー取り付けブラケットを使用します。

【バディーとルーツを連結】



- 手すりを設置したい場所の一部が
- ・梁(はり)がない、弱い、照明がある
 - ・吹き抜けなどの天井の場合



設置例



ルーツサイドタイプ
+
クロスバー
+
バディー



バディー
+
クロスバー
+
ルーツロングタイプ



バディー
+
クロスバー
+
ルーツロングタイプ

【設置条件】 ※安全上、連結できない組み合わせもあります。設置前に必ずご確認ください。

警告 クロスバーの跳ね上げ式を使用する場合は、ロック部(跳ね上げ側)がルーツ側になるように設置してください。また、ルーツ同士を連結する場合には、クロスバーの跳ね上げ式を使用しないでください。

警告 下記の組み合わせは手すりが不安定になるなど安全上の理由から使用できません。
①ルーツセンタータイプまたはスモールタイプが複数設置される場合
②中央にルーツセンタータイプまたはルーツスモールタイプが設置される場合

商品名	商品番号	商品コード
クロスバー取り付けブラケット	27-6870-1	00054-000228
サイズ:幅5.5×高さ12×長さ13.5cm 重さ:0.2kg		
ご利用者負担額 (1割)	50円	月額レンタル料金 500円
	(2割)	100円
	(3割)	150円

床ずれ
防止用具

体位
変換器

認知症
老人徘徊
感知機器

手すり

歩行
補助杖

歩行器

車椅子・
車椅子
付属品

スロープ

移動用
リフト・
つり具

介護保険
購入
対象品

販売品

情報

手すり

床ずれ
防止用具

体位
変換器

認知症
老人徘徊
感知機器

手すり

歩行
補助杖

歩行器

車椅子・
車椅子
付属品

スロープ

移動用
リフト・
つり具

介護保険
購入
対象品

販売品

情報

バディーⅡ (床用/座位用)

屋内 立ち座り

モルテン

重さ
11~11.5
kg



※写真は床用です



布団での離床

布団での離床動作や座布団などの低いところからの立ち座りをサポート

商品名	商品番号	商品コード
バディーⅡ (床用)	27-6324-1	00054-000056

サイズ: 全長 70 × 全幅 65 × 高さ 40 ~ 56cm (無段階調整可能) 重さ: 11kg

ご利用者 負担額 (1割)	(2割)	(3割)	月額レンタル料金
300 円	600 円	900 円	3,000 円

商品名	商品番号	商品コード
バディーⅡ (座位用)	27-6341-1	00054-000057

サイズ: 全長 70 × 全幅 65 × 高さ 55 ~ 78cm (無段階調整可能) 重さ: 11.5kg

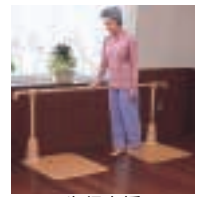
ご利用者 負担額 (1割)	(2割)	(3割)	月額レンタル料金
300 円	600 円	900 円	3,000 円

バディーV

屋内 歩行

モルテン

重さ
26~26.5
kg



歩行支援

廊下や室内での歩く動作をサポート

※2台を組み合わせると(直線型・L字型)使用することも可能。

商品名	商品番号	商品コード
バディーV 1.8m	27-6368-1	00054-000343

サイズ: 手すり長さ 1.8m × 手すり高さ 70 ~ 80cm (無段階調整可能) 重さ: 26.5kg

ご利用者 負担額 (1割)	(2割)	(3割)	月額レンタル料金
450 円	900 円	1,350 円	4,500 円

商品名	商品番号	商品コード
バディーV 1.4m	27-6369-1	00054-000344

サイズ: 手すり長さ 1.4m × 手すり高さ 70 ~ 80cm (無段階調整可能) 重さ: 26.0kg

ご利用者 負担額 (1割)	(2割)	(3割)	月額レンタル料金
450 円	900 円	1,350 円	4,500 円

歩行サポート手すり スムーディ 屋内用

屋内 立ち座り 移乗 立位保持

パナソニックエイジフリー



重さ
22
kg



手すりは中央設置も可能



⚠️ 予測できない行動をとられる利用者(認知症など)や、自力で危険な状態から回避できない利用者につきましては、使用をお控えください。

お家の中の移動をしやすく。廊下などのつたい歩きをサポート。

商品名	商品番号	商品コード
歩行サポート手すり スムーディ 屋内用	27-7619-1	00980-000363

幅 60 × 奥行 90 × 高さ 70 ~ 85 (7段階) cm 重さ: 22kg

ご利用者 負担額 (1割)	(2割)	(3割)	月額レンタル料金
420 円	840 円	1,260 円	4,200 円

折りたたみ可能な面手すり スタンディ

屋内 立ち座り 移乗 立位保持

パナソニックエイジフリー

最上部手すりは、樹脂カバーで滑りにくく冬場も冷たくない仕様

安心して身体を預けられる幅 42.5cm

重さ
22.5
kg



平面部が簡単に折りたたむためのレバー

- 面手すりとはんすりの両方を備えることで、立ち上がりや、立ったままの動作が不安定な方をサポートします。
- 折りたたみ可能な省スペース設計のため、活用場が広がり、低い上がり框の立ち座りや歩き出しをサポートします。
- 布団での起き上がり、立ち上がり、ベッドでの起き上がり、立ち上がりをサポートします。



面だから安心して身体をあずけることができ、立ちやすい

安心して、歩き出しやすい

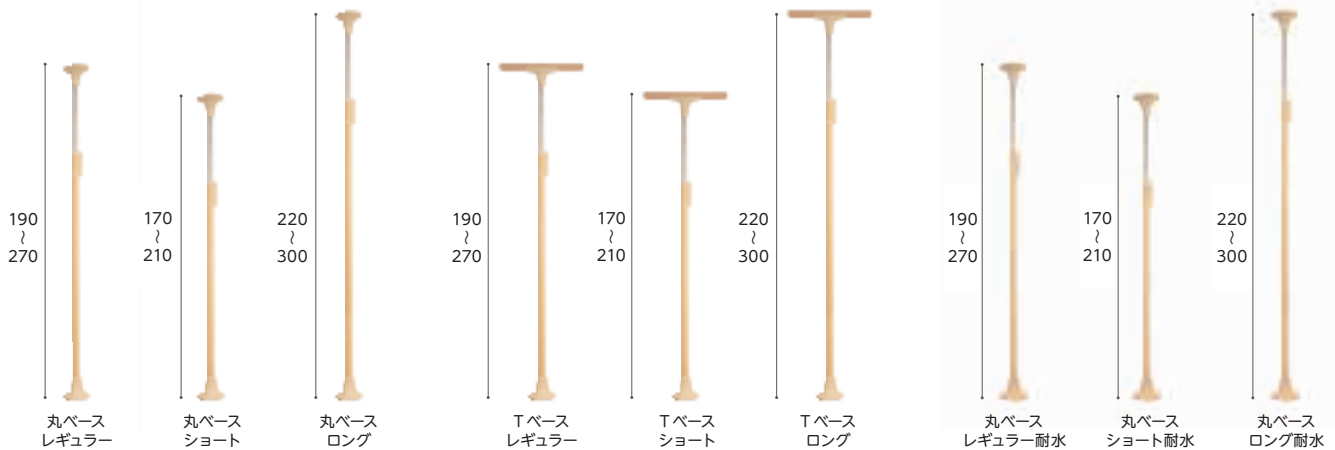
商品名	商品番号	商品コード
スタンディ(PN-L80401C)	27-6957-1	00980-000315

サイズ: 幅63 × 奥行78 × 高さ70 ~ 85 (6段階) cm 面高さ35 ~ 50 (6段階) cm 最大使用者体重: 100kg 重さ: 22.5kg

ご利用者 負担額 (1割)	(2割)	(3割)	月額レンタル料金
300 円	600 円	900 円	3,000 円

ベスポジBPZ

DIPPERホクメイ



基本セット 屋内 歩行 立ち座り 移乗 座位保持 立位保持

基本セット 耐水 屋外 歩行 立位保持

床ずれ
防止用具

体位
変換器

認知症
老人徘徊
感知機器

手すり

歩行
補助杖

歩行器

車椅子・
車椅子
付属品

スロープ

移動用
リフト・
つり具

商品名	商品番号	商品コード
丸ベースレギュラー	27-8259-1	00254-000410

手すり部直径:4.5cm 天井ベース直径:18cm

ご利用者負担額 (1割)	320円	(2割) 640円	(3割) 960円	月額レンタル料金	3,200円
--------------	------	-----------	-----------	----------	--------

商品名	商品番号	商品コード
丸ベースショート	27-8296-1	00254-000412

手すり部直径:4.5cm 天井ベース直径:18cm

ご利用者負担額 (1割)	320円	(2割) 640円	(3割) 960円	月額レンタル料金	3,200円
--------------	------	-----------	-----------	----------	--------

商品名	商品番号	商品コード
丸ベースロング	27-8297-1	00254-000414

手すり部直径:4.5cm 天井ベース直径:18cm

ご利用者負担額 (1割)	320円	(2割) 640円	(3割) 960円	月額レンタル料金	3,200円
--------------	------	-----------	-----------	----------	--------

商品名	商品番号	商品コード
Tベースレギュラー	27-8260-1	00254-000416

手すり部直径:4.5cm 天井ベース直径:幅58×奥行11cm

ご利用者負担額 (1割)	320円	(2割) 640円	(3割) 960円	月額レンタル料金	3,200円
--------------	------	-----------	-----------	----------	--------

商品名	商品番号	商品コード
Tベースショート	27-8298-1	00254-000418

手すり部直径:4.5cm 天井ベース直径:幅58×奥行11cm

ご利用者負担額 (1割)	320円	(2割) 640円	(3割) 960円	月額レンタル料金	3,200円
--------------	------	-----------	-----------	----------	--------

専用垂直器
Wロック機能

垂直器は可動・取り外しできます。



伸縮ロックレバー

レバーが伸ばせることによりロックがより容易になりました。



商品名	商品番号	商品コード
Tベースロング	27-8293-1	00254-000420

手すり部直径:4.5cm 天井ベース直径:幅58×奥行11cm

ご利用者負担額 (1割)	320円	(2割) 640円	(3割) 960円	月額レンタル料金	3,200円
--------------	------	-----------	-----------	----------	--------

商品名	商品番号	商品コード
丸ベースレギュラー耐水	27-8299-1	00254-000422

手すり部直径:4.5cm 天井ベース直径:18cm

ご利用者負担額 (1割)	330円	(2割) 660円	(3割) 990円	月額レンタル料金	3,300円
--------------	------	-----------	-----------	----------	--------

商品名	商品番号	商品コード
丸ベースショート耐水	27-8300-1	00254-000423

手すり部直径:4.5cm 天井ベース直径:18cm

ご利用者負担額 (1割)	330円	(2割) 660円	(3割) 990円	月額レンタル料金	3,300円
--------------	------	-----------	-----------	----------	--------

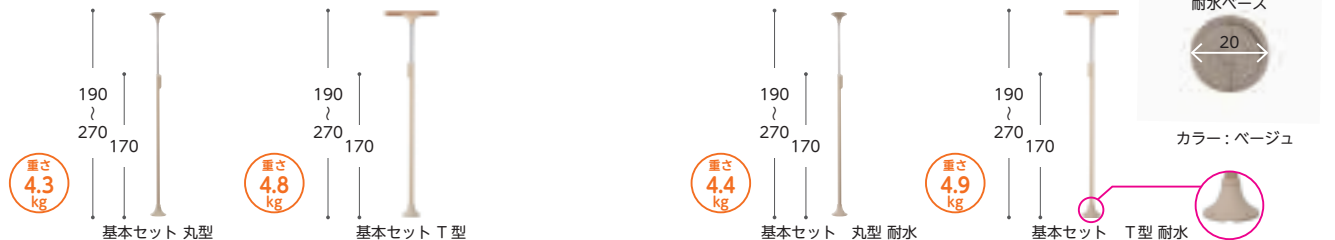
商品名	商品番号	商品コード
丸ベースロング耐水	27-8301-1	00254-000424

手すり部直径:4.5cm 天井ベース直径:18cm

ご利用者負担額 (1割)	330円	(2割) 660円	(3割) 990円	月額レンタル料金	3,300円
--------------	------	-----------	-----------	----------	--------

ベスポジ-e 基本セット

DIPPERホクメイ



基本セット 屋内 歩行 立ち座り 移乗 座位保持 立位保持

基本セット 耐水 屋外 歩行 立位保持

ロックストッパーがワンタッチになりました。

下部ベースを耐水ベースに交換することで、屋外での使用も可能となります。

商品名	商品番号	商品コード
基本セット丸型	27-6847-1	00254-000052

手すり部直径:4.5cm 天井ベース直径:20cm

ご利用者負担額 (1割)	300円	(2割) 600円	(3割) 900円	月額レンタル料金	3,000円
--------------	------	-----------	-----------	----------	--------

商品名	商品番号	商品コード
基本セットT型	27-6846-1	00254-000051

手すり部直径:4.5cm 天井ベース直径:幅60×奥行12cm

ご利用者負担額 (1割)	300円	(2割) 600円	(3割) 900円	月額レンタル料金	3,000円
--------------	------	-----------	-----------	----------	--------

商品名	商品番号	商品コード
基本セット丸型耐水	27-6845-1	00254-000053

手すり部直径:4.5cm 天井ベース直径:20cm

ご利用者負担額 (1割)	310円	(2割) 620円	(3割) 930円	月額レンタル料金	3,100円
--------------	------	-----------	-----------	----------	--------

商品名	商品番号	商品コード
基本セットT型耐水	27-6844-1	00254-000066

手すり部直径:4.5cm 天井ベース直径:幅60×奥行12cm

ご利用者負担額 (1割)	310円	(2割) 620円	(3割) 930円	月額レンタル料金	3,100円
--------------	------	-----------	-----------	----------	--------

介護保険
購入
対象品

販売品

情報



ベスポジ-e 組み合わせ

円型手すりセット(T型丸型) 角型手すりセット(T型丸型) 膝当て手すりセット(T型丸型)
肘置き手すりセット(T型丸型) プッシュ手すりセット(T型丸型)

DIPPERホクメイ

床ずれ
防止用具

体位
変換器

認知症
老人徘徊
感知機器

手すり

歩行
補助杖

歩行器

車椅子・
車椅子
付属品

スロープ

移動用
リフト・
つり具

介護保険
購入
対象品

販売品

情報

円型手すりセット



T型

丸型

角型手すりセット



T型

丸型

商品名	型番	商品コード
円型手すりセット(T型)	BPE-S30-20	00254-000123
ご利用者負担額 (1割)	400 円	月額レンタル料金 4,000 円
	(2割) 800 円	
	(3割) 1,200 円	
商品名	型番	商品コード
円型手すりセット(丸型)	BPE-S30-21	00254-000124
ご利用者負担額 (1割)	400 円	月額レンタル料金 4,000 円
	(2割) 800 円	
	(3割) 1,200 円	

商品名	型番	商品コード
角型手すりセット(T型)	BPE-S30-30	00254-000125
ご利用者負担額 (1割)	400 円	月額レンタル料金 4,000 円
	(2割) 800 円	
	(3割) 1,200 円	
商品名	型番	商品コード
角型手すりセット(丸型)	BPE-S30-31	00254-000126
ご利用者負担額 (1割)	400 円	月額レンタル料金 4,000 円
	(2割) 800 円	
	(3割) 1,200 円	

膝当て手すりセット



T型

丸型

肘置き手すりセット



T型

丸型

プッシュ手すりセット



T型

丸型

商品名	型番	商品コード
膝当て手すりセット(T型)	BPE-S20-10	00254-000075
ご利用者負担額 (1割)	400 円	月額レンタル料金 4,000 円
	(2割) 800 円	
	(3割) 1,200 円	
商品名	型番	商品コード
膝当て手すりセット(丸型)	BPE-S20-11	00254-000076
ご利用者負担額 (1割)	400 円	月額レンタル料金 4,000 円
	(2割) 800 円	
	(3割) 1,200 円	
商品名	型番	商品コード
肘置き手すりセット(T型)	BPE-S20-20	00254-000077
ご利用者負担額 (1割)	400 円	月額レンタル料金 4,000 円
	(2割) 800 円	
	(3割) 1,200 円	

商品名	型番	商品コード
肘置き手すりセット(丸型)	BPE-S20-21	00254-000078
ご利用者負担額 (1割)	400 円	月額レンタル料金 4,000 円
	(2割) 800 円	
	(3割) 1,200 円	
商品名	型番	商品コード
プッシュ手すりセット(T型)	BPE-S20-30	00254-000079
ご利用者負担額 (1割)	400 円	月額レンタル料金 4,000 円
	(2割) 800 円	
	(3割) 1,200 円	
商品名	型番	商品コード
プッシュ手すりセット(丸型)	BPE-S20-31	00254-000080
ご利用者負担額 (1割)	400 円	月額レンタル料金 4,000 円
	(2割) 800 円	
	(3割) 1,200 円	

ベースポジ-e 組み合わせ

跳ね上げセット (T型丸型) b型手すりセット (T型丸型) b型手すりロングセット (T型丸型)
D型手すりセット (T型丸型) I型手すりロングセット (T型丸型)

DIPPERホクメイ

T型跳ね上げセット



丸型跳ね上げセット



商品名	型番	商品コード
跳ね上げセット600 (T型)	BPE-H30-060	00254-000083
跳ね上げセット900 (T型)	BPE-H30-090	00254-000069
跳ね上げセット1200 (T型)	BPE-H30-120	00254-000091
ご利用者負担額 (1割)	750 円	(2割) 1,500 円 (3割) 2,250 円
月額レンタル料金		7,500 円

商品名	型番	商品コード
跳ね上げセット600 (丸型)	BPE-H31-060	00254-000099
跳ね上げセット900 (丸型)	BPE-H31-090	00254-000056
跳ね上げセット1200 (丸型)	BPE-H31-120	00254-000107
ご利用者負担額 (1割)	750 円	(2割) 1,500 円 (3割) 2,250 円
月額レンタル料金		7,500 円

b型手すりセット



T型 丸型

b型手すりロングセット



T型 丸型

商品名	型番	商品コード
b型手すりセット (T型)	BPE-S100-10	00254-000371
ご利用者負担額 (1割)	450 円	(2割) 900 円 (3割) 1,350 円
月額レンタル料金		4,500 円
商品名	型番	商品コード
b型手すりセット (丸型)	BPE-S200-10	00254-000375
ご利用者負担額 (1割)	450 円	(2割) 900 円 (3割) 1,350 円
月額レンタル料金		4,500 円

商品名	型番	商品コード
b型手すりロングセット (T型)	BPE-S100-20	00254-000372
ご利用者負担額 (1割)	450 円	(2割) 900 円 (3割) 1,350 円
月額レンタル料金		4,500 円
商品名	型番	商品コード
b型手すりロングセット (丸型)	BPE-S200-20	00254-000376
ご利用者負担額 (1割)	450 円	(2割) 900 円 (3割) 1,350 円
月額レンタル料金		4,500 円

D型手すりセット



T型 丸型

I型手すりロングセット



T型 丸型

商品名	型番	商品コード
D型手すりセット (T型)	BPE-S100-30	00254-000373
ご利用者負担額 (1割)	450 円	(2割) 900 円 (3割) 1,350 円
月額レンタル料金		4,500 円
商品名	型番	商品コード
D型手すりセット (丸型)	BPE-S200-30	00254-000377
ご利用者負担額 (1割)	450 円	(2割) 900 円 (3割) 1,350 円
月額レンタル料金		4,500 円

商品名	型番	商品コード
I型手すりロングセット (T型)	BPE-S100-40	00254-000374
ご利用者負担額 (1割)	450 円	(2割) 900 円 (3割) 1,350 円
月額レンタル料金		4,500 円
商品名	型番	商品コード
I型手すりロングセット (丸型)	BPE-S200-40	00254-000378
ご利用者負担額 (1割)	450 円	(2割) 900 円 (3割) 1,350 円
月額レンタル料金		4,500 円

床ずれ
防止用具

体位
変換器

認知症
老人徘徊
感知機器

手すり

歩行
補助杖

歩行器

車椅子・
車椅子
付属品

スロープ

移動用
リフト・
つり具

介護保険
購入
対象品

販売品

情報



ベスポジ-e 組み合わせ

固定セット伸縮 (T型丸型) 曲げセット伸縮 (T型丸型)
曲げセット (T型丸型) 固定セット (T型丸型)

DIPPERホクメイ

床ずれ
防止用具

固定セット伸縮 (T型)

丸型固定セット伸縮 (丸型)

曲げセット伸縮 (T型)

曲げセット伸縮 (丸型)

体位
変換器



認知症
老人徘徊
感知機器

手すり

商品名	型番	商品コード
固定セット伸縮 (T型) 600~900	BPE-H50-609	00254-000173
固定セット伸縮 (T型) 900~1200	BPE-H50-912	00254-000174
ご利用者 負担額 (1割)	800 円	(2割) 1,600 円 (3割) 2,400 円
		月額レンタル料金 8,000 円
商品名	型番	商品コード
固定セット伸縮 (丸型) 600~900	BPE-H51-609	00254-000175
固定セット伸縮 (丸型) 900~1200	BPE-H51-912	00254-000176
ご利用者 負担額 (1割)	800 円	(2割) 1,600 円 (3割) 2,400 円
		月額レンタル料金 8,000 円

商品名	型番	商品コード
曲げセット伸縮 (T型) 600~900	BPE-H60-609	00254-000177
曲げセット伸縮 (T型) 900~1200	BPE-H60-912	00254-000178
ご利用者 負担額 (1割)	800 円	(2割) 1,600 円 (3割) 2,400 円
		月額レンタル料金 8,000 円
商品名	型番	商品コード
曲げセット伸縮 (丸型) 600~900	BPE-H61-609	00254-000179
曲げセット伸縮 (丸型) 900~1200	BPE-H61-912	00254-000180
ご利用者 負担額 (1割)	800 円	(2割) 1,600 円 (3割) 2,400 円
		月額レンタル料金 8,000 円

歩行
補助杖

歩行器

曲げセット (T型)

曲げセット (丸型)



車椅子・
車椅子
付属品

スロープ

移動用
リフト・
つり具

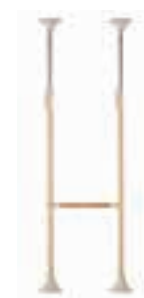
商品名	型番	商品コード
曲げセット (T型) 600	BPE-H20-060	00254-000082
曲げセット (T型) 900	BPE-H20-090	00254-000068
曲げセット (T型) 1200	BPE-H20-120	00254-000090
ご利用者 負担額 (1割)	750 円	(2割) 1,500 円 (3割) 2,250 円
		月額レンタル料金 7,500 円

商品名	型番	商品コード
曲げセット (丸型) 600	BPE-H21-060	00254-000098
曲げセット (丸型) 900	BPE-H21-090	00254-000055
曲げセット (丸型) 1200	BPE-H21-120	00254-000106
ご利用者 負担額 (1割)	750 円	(2割) 1,500 円 (3割) 2,250 円
		月額レンタル料金 7,500 円

介護保険
購入
対象品

固定セット (T型)

固定セット (丸型)



販売品

情報

商品名	型番	商品コード
固定セット (T型) 600	BPE-H10-060	00254-000081
固定セット (T型) 900	BPE-H10-090	00254-000067
固定セット (T型) 1200	BPE-H10-120	00254-000089
ご利用者 負担額 (1割)	750 円	(2割) 1,500 円 (3割) 2,250 円
		月額レンタル料金 7,500 円

商品名	型番	商品コード
固定セット (丸型) 600	BPE-H11-060	00254-000097
固定セット (丸型) 900	BPE-H11-090	00254-000054
固定セット (丸型) 1200	BPE-H11-120	00254-000105
ご利用者 負担額 (1割)	750 円	(2割) 1,500 円 (3割) 2,250 円
		月額レンタル料金 7,500 円

ベースポジ-e 組み合わせ

ウェーブ型手すりセット (T型丸型) ウェーブ型手すりロングセット (T型丸型)
グリップアーム-eセット (T型丸型) 玄関アームレギュラーセット (T型丸型)

DIPPERホクメイ

ウェーブ型手すりセット



T型 丸型

商品名	型番	商品コード
ウェーブ型手すりセット (T型)	BPE-S30-10	00254-000121
ご利用者負担額 (1割)	900 円 (2割) 450 円 (3割) 1,350 円	月額レンタル料金 4,500 円
商品名	型番	商品コード
ウェーブ型手すりセット (丸型)	BPE-S30-11	00254-000122
ご利用者負担額 (1割)	900 円 (2割) 450 円 (3割) 1,350 円	月額レンタル料金 4,500 円

ウェーブ型手すりロングセット



T型 丸型

商品名	型番	商品コード
ウェーブ型手すりロングセット (T型)	BPE-S30-40	00254-000134
ご利用者負担額 (1割)	872 円 (2割) 436 円 (3割) 1,308 円	月額レンタル料金 4,360 円
商品名	型番	商品コード
ウェーブ型手すりロングセット (丸型)	BPE-S30-41	00254-000135
ご利用者負担額 (1割)	900 円 (2割) 450 円 (3割) 1,350 円	月額レンタル料金 4,500 円

グリップアーム-e3Pセット



T型 丸型

商品名	型番	商品コード
グリップアーム-e3Pセット (T型)	BPE-S30-70	00254-000140
ご利用者負担額 (1割)	900 円 (2割) 450 円 (3割) 1,350 円	月額レンタル料金 4,500 円
商品名	型番	商品コード
グリップアーム-e3Pセット (丸型)	BPE-S30-71	00254-000141
ご利用者負担額 (1割)	900 円 (2割) 450 円 (3割) 1,350 円	月額レンタル料金 4,500 円
商品名	型番	商品コード
グリップアーム-e5Pセット (T型)	BPE-S30-60	00254-000138
ご利用者負担額 (1割)	900 円 (2割) 450 円 (3割) 1,350 円	月額レンタル料金 4,500 円

グリップアーム-e5Pセット



T型

商品名	型番	商品コード
グリップアーム-e5Pセット (丸型)	BPE-S30-61	00254-000139
ご利用者負担額 (1割)	880 円 (2割) 440 円 (3割) 1,320 円	月額レンタル料金 4,400 円
商品名	型番	商品コード
グリップアーム-e5P斜セット (T型)	BPE-S30-50	00254-000136
ご利用者負担額 (1割)	900 円 (2割) 450 円 (3割) 1,350 円	月額レンタル料金 4,500 円
商品名	型番	商品コード
グリップアーム-e5P斜セット (丸型)	BPE-S30-51	00254-000137
ご利用者負担額 (1割)	900 円 (2割) 450 円 (3割) 1,350 円	月額レンタル料金 4,500 円

グリップアーム-e5P斜セット



T型 丸型

玄関アームレギュラーセット



T型 丸型



商品名	型番	商品コード
玄関アームレギュラーセット (T型)	BPE-S40-10	00254-000151
ご利用者負担額 (1割)	1,104 円 (2割) 552 円 (3割) 1,656 円	月額レンタル料金 5,520 円
商品名	型番	商品コード
玄関アームレギュラーセット (丸型)	BPE-S40-11	00254-000152
ご利用者負担額 (1割)	1,092 円 (2割) 546 円 (3割) 1,638 円	月額レンタル料金 5,460 円

床ずれ
防止用具

体位
変換器

認知症
老人徘徊
感知機器

手すり

歩行
補助杖

歩行器

車椅子・
車椅子
付属品

スロープ

移動用
リフト・
つり具

介護保険
購入
対象品

販売品

情報

床ずれ
防止用具

体位
変換器

認知症
老人徘徊
感知機器

手すり

歩行
補助杖

歩行器

車椅子・
車椅子
付属品

スロープ

移動用
リフト・
つり具

介護保険
購入
対象品

販売品

情報

バディーI / バディーI (Y)

モルテン

突っ張ることにより高い安全性と生活動作を広げる垂直型手すり。
部屋の壁(端)や角(隅)にぴったり付けた複数本連結も可能。



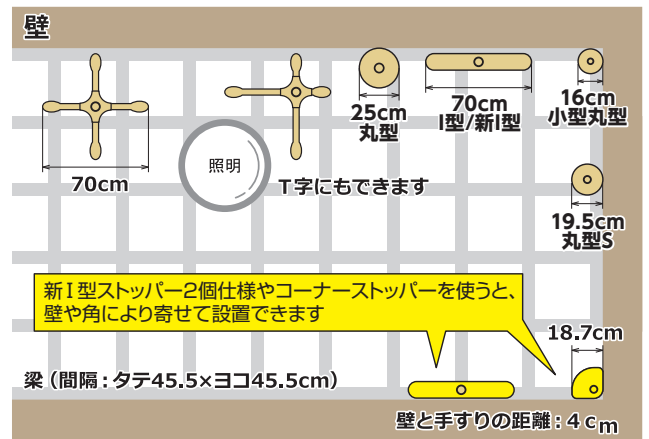
バディーI 十字型

バディーI (Y) 十字型

商品名	商品番号	商品コード
バディーI 十字型	27-6323-1	00054-000054
手すり部直径: 3.65cm 重さ: 7.5kg		
バディーI I型	27-6562-1	00054-000054
手すり部直径: 3.65cm 重さ: 7.1kg		
バディーI 新I型	27-7835-1	00054-000054
手すり部直径: 3.65cm 重さ: 7.1kg		
バディーI 丸型	27-6561-1	00054-000054
手すり部直径: 3.65cm 重さ: 6.8kg		
バディーI 丸型S	27-7837-1	00054-000054
手すり部直径: 3.65cm 重さ: 6.5kg		
バディーI 小型丸型	27-6600-1	00054-000054
手すり部直径: 3.65cm 重さ: 6.4kg		
ご利用者負担額 (1割)	200 円	(2割) 400 円 (3割) 600 円
月額レンタル料金	2,000 円	

屋内 歩行 立ち座り 立位保持

<p>十字型ストッパー</p> <p>梁をしっかりとつかまえる安定感抜群の標準ストッパー。設置場所に制限がない場合に。</p>	<p>新I型ストッパー2個仕様</p> <p>●天井側</p> <p>●床側</p> <p>※バディーI (Y) 専用</p> <p>壁(端)にぴったり付けたい場合に最適です。必ず梁のある場所へ設置してください。</p>
<p>I型/新I型ストッパー</p> <p>壁際に寄せて設置する場合に。必ず梁のある場所へ設置してください。</p>	<p>コーナーストッパー仕様</p> <p>●天井側</p> <p>●床側</p> <p>※バディーI (Y) 専用</p> <p>部屋の角(隅)にぴったり付けたい場合に最適です。必ず梁のある場所へ設置してください。</p>
<p>丸型ストッパー</p> <p>天井の隅(角)に寄せて設置する場合に。</p>	
<p>丸型ストッパーS</p> <p>部屋の隅に設置する場合に。必ず梁のある場所へ設置してください。</p>	
<p>小型丸型ストッパー</p> <p>トイレなど狭い場所の天井で使うときの隅(角)専用ストッパーです。</p> <p>※バディーI (Y) には使えません。</p>	








浴室など、水気のある場所や屋外では使用できません。

商品名	商品番号	商品コード
バディーI (Y) 十字型	27-7832-1	00054-000054
手すり部直径: 3.65cm 重さ: 7.1kg		
バディーI (Y) I型	27-7834-1	00054-000054
手すり部直径: 3.65cm 重さ: 6.6kg		
バディーI (Y) 新I型	27-7836-1	00054-000054
手すり部直径: 3.65cm 重さ: 6.6kg		
バディーI (Y) 丸型	27-7833-1	00054-000054
手すり部直径: 3.65cm 重さ: 6.0kg		
バディーI (Y) 丸型S	27-7838-1	00054-000054
手すり部直径: 3.65cm 重さ: 5.7kg		
ご利用者負担額 (1割)	200 円	(2割) 400 円 (3割) 600 円
月額レンタル料金	2,000 円	
バディーI (Y) 新I型ストッパー2個仕様	27-7776-1	00054-000468
手すり部直径: 3.65cm 重さ: 7.4kg		
ご利用者負担額 (1割)	200 円	(2割) 400 円 (3割) 600 円
月額レンタル料金	2,000 円	
バディーI (Y) コーナーストッパー仕様	27-7777-1	00054-000467
手すり部直径: 3.65cm 重さ: 5.6kg		
ご利用者負担額 (1割)	200 円	(2割) 400 円 (3割) 600 円
月額レンタル料金	2,000 円	

ボディI 組み合わせ一覧

天井固定型手すり

イメージ画像	商品名	TAIS コード	レンタル料金			
	クロスバー 固定式	40cm セット	00054-000400	ご利用者 価格 (1割) 300 円	(2割) 600円 (3割) 900円	月額レンタル料金 3,000円
		60cm セット	00054-000401			
		90cm セット	00054-000402	ご利用者 価格 (1割) 300 円	(2割) 600円 (3割) 900円	月額レンタル料金 3,000円
		1.2m セット	00054-000274			
		1.6m セット	00054-000403	ご利用者 価格 (1割) 400 円	(2割) 800円 (3割) 1,200円	月額レンタル料金 4,000円
		2.0m セット	00054-000404	ご利用者 価格 (1割) 400 円	(2割) 800円 (3割) 1,200円	月額レンタル料金 4,000円
	クロスバー 跳ね上げ式	40cm セット	00054-000395	ご利用者 価格 (1割) 300 円	(2割) 600円 (3割) 900円	月額レンタル料金 3,000円
		60cm セット	00054-000396			
		90cm セット	00054-000397	ご利用者 価格 (1割) 300 円	(2割) 600円 (3割) 900円	月額レンタル料金 3,000円
		1.2m セット	00054-000272			
		1.6m セット	00054-000398	ご利用者 価格 (1割) 400 円	(2割) 800円 (3割) 1,200円	月額レンタル料金 4,000円
		2.0m セット	00054-000399	ご利用者 価格 (1割) 400 円	(2割) 800円 (3割) 1,200円	月額レンタル料金 4,000円
	L型 サイドバー	90cm セット	00054-000126	ご利用者 価格 (1割)	(2割) 800円 (3割)	月額レンタル料金
		45cm セット	00054-000127	400 円	1,200円	4,000円
	サイドバー	セットA	00054-000123	ご利用者 価格 (1割)	(2割) 600円 (3割)	月額レンタル料金
		セットB	00054-000124	300 円	900円	3,000円
	丸型 サイドバー		00054-000125	ご利用者 価格 (1割) 300 円	(2割) 600円 (3割) 900円	月額レンタル料金 3,000円

たよレールスOTOE/たよレールスOTOE スリム型 使用例集

マツ六

床ずれ
防止用具

体位
変換器

認知症
老人徘徊
感知機器

手すり

歩行
補助杖

歩行器

車椅子・
車椅子
付属品

スロープ

移動用
リフト・
つり具

介護保険
購入
対象品

販売品

情報



ソトでも使える 置くだけ手すり。

- 屋内・屋外どちらでも使える据え置き式手すりです
- オプションの「SOTOE用わたレールEK」と併用すれば、連続手すりとしても使用可能です
- 手すりの高さは750~900mmの間、50mmピッチで4段階の調整ができます
- ベースプレートははずり止め加工付きです



手すりをプレート中心に設置すれば段差の上り・下りどちらでも利き手で使えます。

中央使い



端使い



ここがポイント!

手すり端部の「コブ」に手がかることで自然に動作が止まり、安全に次の動作へ移ることができます。



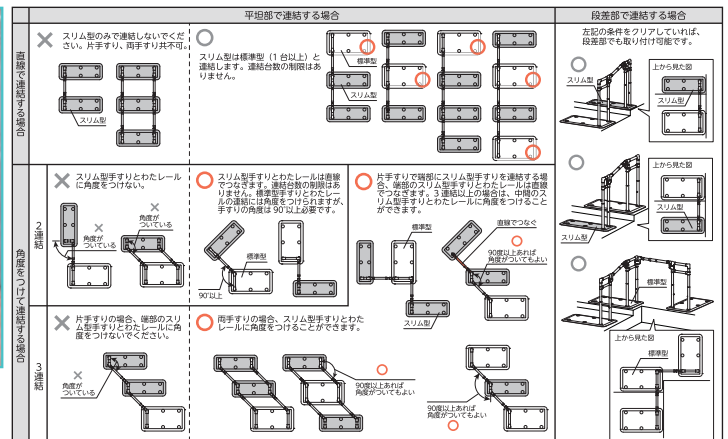
もちろん
本体だけで
ポイント使いも
可能

スリム型



●設置・連結時の注意事項●

- ・スリム型は単体でのご使用はできません。
- ・スリム型のみでの連結設置はしないでください。必ず標準型を1台含んで連結を行ってください。
- ・2連結の場合、スリム型手すりとなつたレールEKに角度を付けしないでください。(片手すり・両手すり共通)
- ・3連結以上の片手すりの場合、端部のスリム型手すりとなつたレールEKに角度を付けしないでください。



たよれールSOTOE/たよれールSOTOE スリム型 ト型

⚠️ 予測できない行動をとられる利用者(認知症など)や、自力で危険な状態から回避できない利用者につきましては、使用をお控えください。

屋外 屋内 玄関 段差解消 歩行

マツタ

屋内・屋外どちらでも使える据置き手すりです。

※両手すりも各種取り扱っております。

床ずれ
防止用具

体位
変換器

認知症
老人徘徊
感知機器

手すり

歩行
補助杖

歩行者

車椅子・
車椅子
付属品

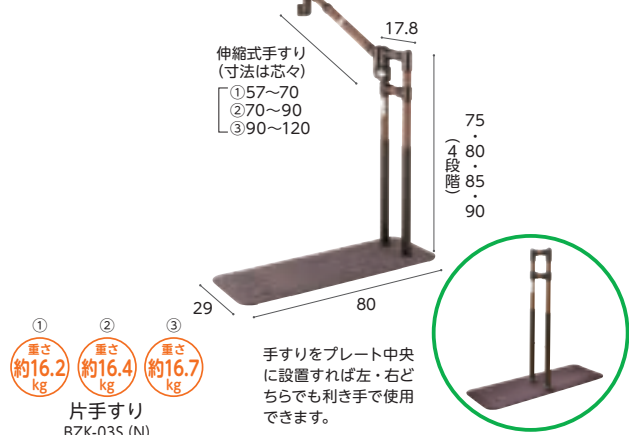
スロープ

移動用
リフト・
つり具

介護保険
購入
対象品

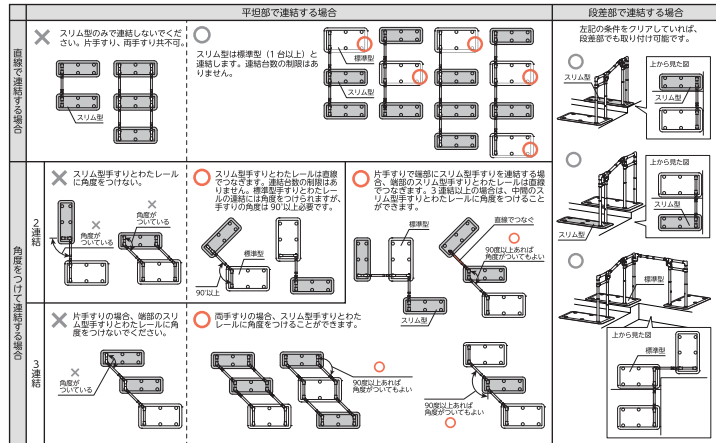
販売品

情報



●設置・連結時の注意事項●

- ・スリム型は単体でのご使用はできません。
- ・スリム型のみでの連結設置はしないでください。必ず標準型を1台含んで連結を行ってください。
- ・2連結の場合、スリム型手すりとはたれールEKIに角度をつけないでください。(片手すり・両手すり共通)
- ・3連結以上の片手すりの場合、端部のスリム型手すりとはたれールEKIに角度をつけないでください。



商品名	商品番号	商品コード
片手すり(BZK-01(N))	27-7387-1	01265-000248
幅80×奥行45×高さ75・80・85・90cm 重さ:約17.8kg		
ご利用者負担額 (1割)	444円 (2割) 888円 (3割) 1,332円	月額レンタル料金 4,440円
商品名	商品番号	商品コード
片手すり連続570~700(BZK-01W(N))	27-7395-1	01265-000249
幅80×高さ75・80・85・90cm 重さ:約37.1kg		
商品名	商品番号	商品コード
片手すり連続700~900(BZK-01W(N))	27-7396-1	01265-000249
幅80×高さ75・80・85・90cm 重さ:約37.3kg		
商品名	商品番号	商品コード
片手すり連続900~1200(BZK-01W(N))	27-7397-1	01265-000249
幅80×高さ75・80・85・90cm 重さ:約37.6kg		
ご利用者負担額 (1割)	994円 (2割) 1,988円 (3割) 2,982円	月額レンタル料金 9,940円

商品名	商品番号	商品コード
片手すりト型570~700(BZK-01S(N))	27-7389-1	01265-000250
幅80×高さ75・80・85・90cm 重さ:約19.3kg		
商品名	商品番号	商品コード
片手すりト型700~900(BZK-01S(N))	27-7390-1	01265-000250
幅80×高さ75・80・85・90cm 重さ:約19.5kg		
商品名	商品番号	商品コード
片手すりト型900~1200(BZK-01S(N))	27-7391-1	01265-000250
幅80×高さ75・80・85・90cm 重さ:約19.8kg		
ご利用者負担額 (1割)	550円 (2割) 1,100円 (3割) 1,650円	月額レンタル料金 5,500円
商品名	商品番号	商品コード
スリム型片手すりト型570~700(BZK-03S(N))	27-7512-1	01265-000260
幅80×高さ75・80・85・90cm 重さ:約16.2kg		
商品名	商品番号	商品コード
スリム型片手すりト型700~900(BZK-03S(N))	27-7513-1	01265-000260
幅80×高さ75・80・85・90cm 重さ:約16.4kg		
商品名	商品番号	商品コード
スリム型片手すりト型900~1200(BZK-03S(N))	27-7514-1	01265-000260
幅80×高さ75・80・85・90cm 重さ:約16.7kg		
ご利用者負担額 (1割)	550円 (2割) 1,100円 (3割) 1,650円	月額レンタル料金 5,500円

床ずれ
防止用具

体位
変換器

認知症
老人徘徊
感知機器

手すり

歩行
補助杖

歩行器

車椅子・
車椅子
付属品

スロープ

移動用
リフト・
つり具

介護保険
購入
対象品

販売品

情報

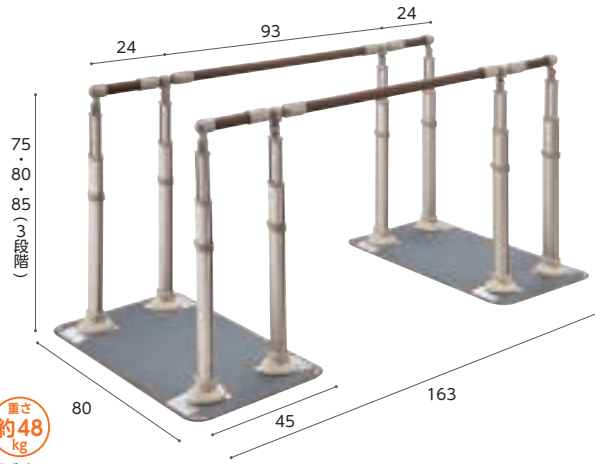
アットグリップ AT-C-930T/AT-C-930

屋外 屋内 玄関 段差解消 歩行 立ち座り 立位保持

アロン化成

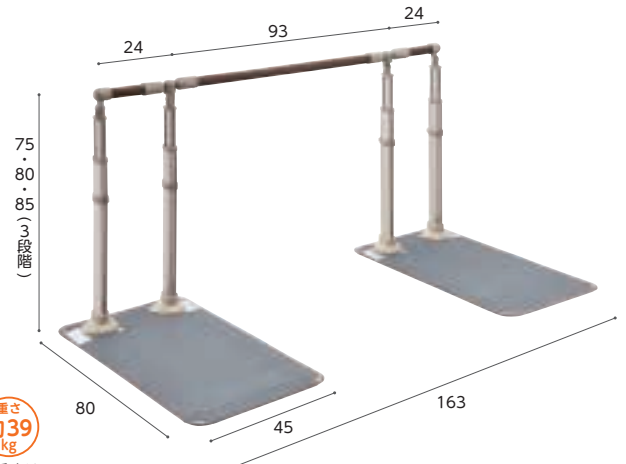
あつという間に設置完了。段差設置などで上下左右、柔軟に対応可能です。
住宅改修するしかなかった屋外用手すりに対して、設置の簡単な「据え置き式」で対応できます。

■ より安心して歩行したい方には両側タイプ



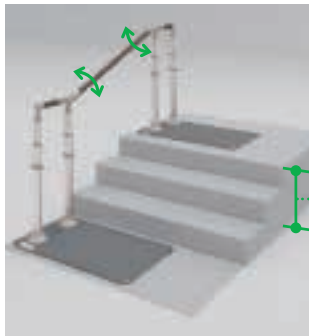
重さ
約48
kg
両手すり
(AT-C-930T)

■ スタンダードな片側タイプ



重さ
約39
kg
片手すり
(AT-C-930)

段差設置などで上下左右、柔軟に対応可能



●45cmまでの段差に対応
ポーチ部分は2段もしくは3段の段差が多いので上下首振り機能で無段階に調節できます。

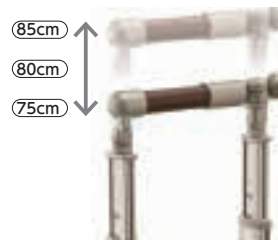
45cmまで対応



使用例



●障害物がある動線に対応
設置したい場所が真っ直ぐとは限りません。そんなときに、左右にも首振り機能があるので、ご利用者が使いやすい場所に設置できます。



●簡単に行える
手すりの高さ調節
手すり高さは、差し込み固定ピン方式で簡単に調節でき、身体の状態変化に対応できます。



固定ピン



左右に45°ずつまで首振りできます。

アットグリップ

アロン化成

屋外 屋内 玄関 段差解消 歩行 立ち座り 立位保持

床ずれ
防止用具

体位
変換器

認知症
老人徘徊
感知機器

手すり

歩行
補助杖

歩行器

車椅子・
車椅子
付属品

スロープ

移動用
リフト・
つり具

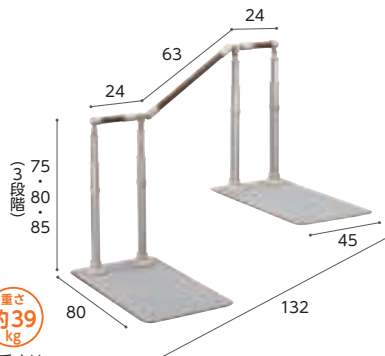
介護保険
購入
対象品

販売品

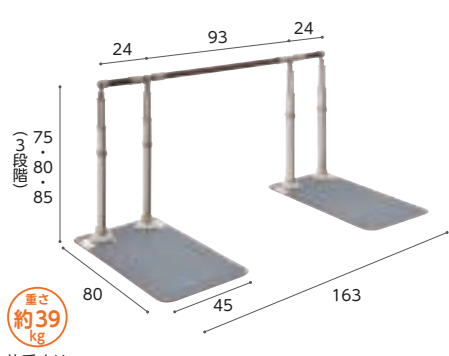
情報



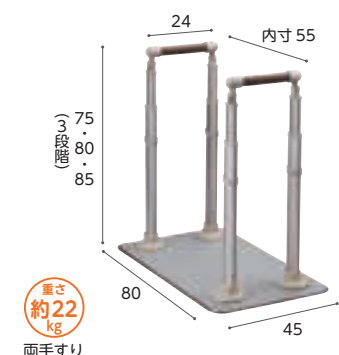
重さ
約19kg
片手すり
(AT-C-240)



重さ
約39kg
片手すり
(AT-C-630)



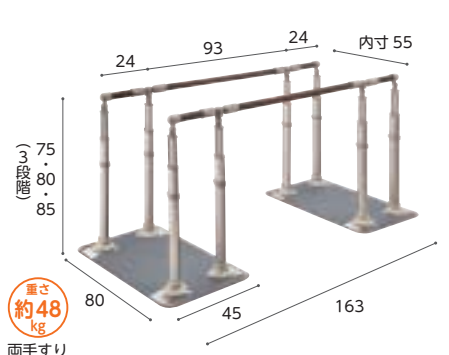
重さ
約39kg
片手すり
(AT-C-930)



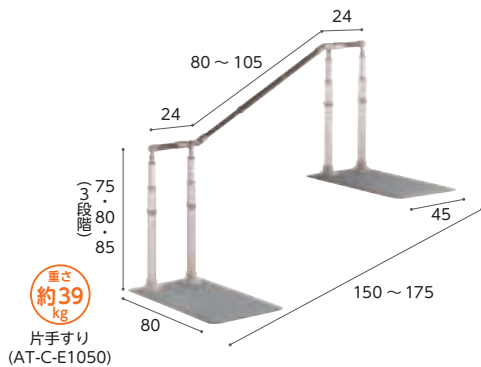
重さ
約22kg
両手すり
(AT-C-240T)



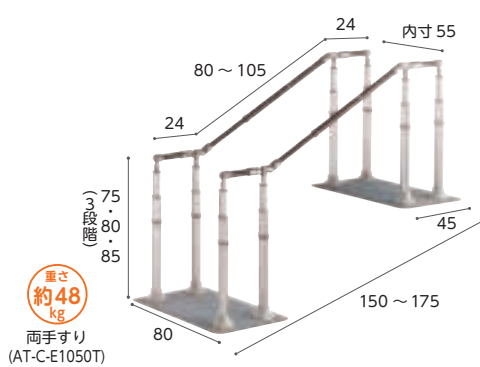
重さ
約47kg
両手すり
(AT-C-630T)



重さ
約48kg
両手すり
(AT-C-930T)



重さ
約39kg
片手すり
(AT-C-E1050)



重さ
約48kg
両手すり
(AT-C-E1050T)

商品名	商品番号	商品コード
片手すり(AT-C-240)	27-6964-1	00221-000542

幅80×奥行45×高さ75・80・85cm 重さ:約19kg

ご利用者負担額 (1割)	(2割)	(3割)	月額レンタル料金
500円	1,000円	1,500円	5,000円

商品名	商品番号	商品コード
片手すり(AT-C-630)	27-6966-1	00221-000544

幅80×奥行132×高さ75・80・85cm 重さ:約39kg

ご利用者負担額 (1割)	(2割)	(3割)	月額レンタル料金
1,000円	2,000円	3,000円	10,000円

商品名	商品番号	商品コード
片手すり(AT-C-930)	27-6808-1	00221-000500

幅80×奥行163×高さ75・80・85cm 重さ:約39kg

ご利用者負担額 (1割)	(2割)	(3割)	月額レンタル料金
1,130円	2,260円	3,390円	11,300円

商品名	商品番号	商品コード
片手すり(AT-C-E1050)	27-7367-1	00221-000553

幅80×奥行150~175×高さ75・80・85cm 重さ:約39kg

ご利用者負担額 (1割)	(2割)	(3割)	月額レンタル料金
1,250円	2,500円	3,750円	12,500円

商品名	商品番号	商品コード
両手すり(AT-C-240T)	27-6965-1	00221-000543

幅80×奥行45×高さ75・80・85cm 重さ:約22kg

ご利用者負担額 (1割)	(2割)	(3割)	月額レンタル料金
600円	1,200円	1,800円	6,000円

商品名	商品番号	商品コード
両手すり(AT-C-630T)	27-6967-1	00221-000545

幅80×奥行132×高さ75・80・85cm 重さ:約47kg

ご利用者負担額 (1割)	(2割)	(3割)	月額レンタル料金
1,428円	2,856円	4,284円	14,280円

商品名	商品番号	商品コード
両手すり(AT-C-930T)	27-6824-1	00221-000501

幅80×奥行163×高さ75・80・85cm 重さ:約48kg

ご利用者負担額 (1割)	(2割)	(3割)	月額レンタル料金
1,512円	3,024円	4,536円	15,120円

商品名	商品番号	商品コード
両手すり(AT-C-E1050T)	27-7368-1	00221-000554

幅80×奥行150~175×高さ75・80・85cm 重さ:約48kg

ご利用者負担額 (1割)	(2割)	(3割)	月額レンタル料金
1,600円	3,200円	4,800円	16,000円

たちあっぷ540

⚠️ 予測できない行動をとられる利用者（認知症など）や、自力で危険な状態から回避できない利用者につきましては、使用をお控えください。

玄関 歩行

床ずれ
防止用具

矢崎化工

体位
変換器

認知症
老人徘徊
感知機器

手すり

歩行
補助杖

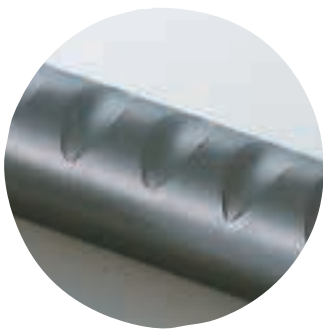
歩行器

車椅子・
車椅子
付属品

スロープ

移動用
リフト・
つり具

介護保険
購入
対象品



しっかり握ることができる
ディンプルパイプ



掃出し窓での昇降支援に



掃出し窓での昇降支援に



土間での昇降支援に

販売品

錆に強く耐久性のよいステンレス製です。 ※ステップ台付は地域によっては介護保険を適用できない場合があります。

商品名	商品番号	商品コード
両手すりCKH-01 MGR	27-6656-1	00055-000127
にぎり手直径：3.4cm 重さ：34.7kg		
ご利用者負担額 (1割)	900 円	(2割) 1,800 円 (3割) 2,700 円
月額レンタル料金	9,000 円	
商品名	商品番号	商品コード
ステップ台1段付(両手すり)	27-6662-1	00055-Z00010
にぎり手直径：3.4cm ステップ台高さ：(L)9・11・13・15cm 重さ：40.7kg		
ご利用者負担額 (1割)	900 円	(2割) 1,800 円 (3割) 2,700 円
月額レンタル料金	9,000 円	
商品名	商品番号	商品コード
ステップ台2段付(両手すり)	27-6663-1	00055-Z00009
にぎり手直径：3.4cm ステップ台高さ：(L)9・11・13・15cm (H)21・25・29・33cm 重さ：50.3kg		
ご利用者負担額 (1割)	900 円	(2割) 1,800 円 (3割) 2,700 円
月額レンタル料金	9,000 円	

商品名	商品番号	商品コード
片手すりCKH-02 MGR	27-6657-1	00055-000128
にぎり手直径：3.4cm 重さ：28.6kg		
ご利用者負担額 (1割)	850 円	(2割) 1,700 円 (3割) 2,550 円
月額レンタル料金	8,500 円	
商品名	商品番号	商品コード
ステップ台1段付(片手すり)	27-6664-1	00055-Z00011
にぎり手直径：3.4cm ステップ台高さ：(L)9・11・13・15cm 重さ：34.6kg		
ご利用者負担額 (1割)	850 円	(2割) 1,700 円 (3割) 2,550 円
月額レンタル料金	8,500 円	
商品名	商品番号	商品コード
ステップ台2段付(片手すり)	27-6665-1	00055-Z00012
にぎり手直径：3.4cm ステップ台高さ：(L)9・11・13・15cm (H)21・25・29・33cm 重さ：44.2kg		
ご利用者負担額 (1割)	850 円	(2割) 1,700 円 (3割) 2,550 円
月額レンタル料金	8,500 円	

税込価格で表記しています。(非課税 ※非課税と表記のない商品に限る) **単位:cm**

サービスコード/手すり 介護給付:171007 予防給付:671007

ベッド・
ベッド
付属品

ルーツ アウトドア段差タイプ

モルテン



商品名	商品番号	商品コード
ステップ台なし (両手すり)	27-6854-1	00054-000219
ご利用者負担額 (1割) 900 円	(2割) 1,800 円	月額レンタル料金 9,000 円
(3割) 2,700 円		
商品名	商品番号	商品コード
ステップ台1段 (両手すり)	27-6855-1	00054-000220
ご利用者負担額 (1割) 900 円	(2割) 1,800 円	月額レンタル料金 9,000 円
(3割) 2,700 円		
商品名	商品番号	商品コード
ステップ台2段 (両手すり)	27-6856-1	00054-000221
ご利用者負担額 (1割) 900 円	(2割) 1,800 円	月額レンタル料金 9,000 円
(3割) 2,700 円		

※写真は左用です。右手すりもございます。

段差対応高さ | ステップ台なし: 0~18cm
ステップ台1段: 18~36cm
ステップ台2段: 36~54cm



商品名	商品番号	商品コード
ステップ台なし片手すり (左)	27-6857-1	00054-000222
ステップ台なし片手すり (右)	27-6858-1	00054-000223
ご利用者負担額 (1割) 800 円	(2割) 1,600 円	月額レンタル料金 8,000 円
(3割) 2,400 円		
商品名	商品番号	商品コード
ステップ台1段片手すり (左)	27-6859-1	00054-000224
ステップ台1段片手すり (右)	27-6860-1	00054-000225
ご利用者負担額 (1割) 800 円	(2割) 1,600 円	月額レンタル料金 8,000 円
(3割) 2,400 円		
商品名	商品番号	商品コード
ステップ台2段片手すり (左)	27-6861-1	00054-000226
ステップ台2段片手すり (右)	27-6862-1	00054-000227
ご利用者負担額 (1割) 800 円	(2割) 1,600 円	月額レンタル料金 8,000 円
(3割) 2,400 円		

床ずれ
防止用具

体位
変換器

認知症
老人徘徊
感知機器

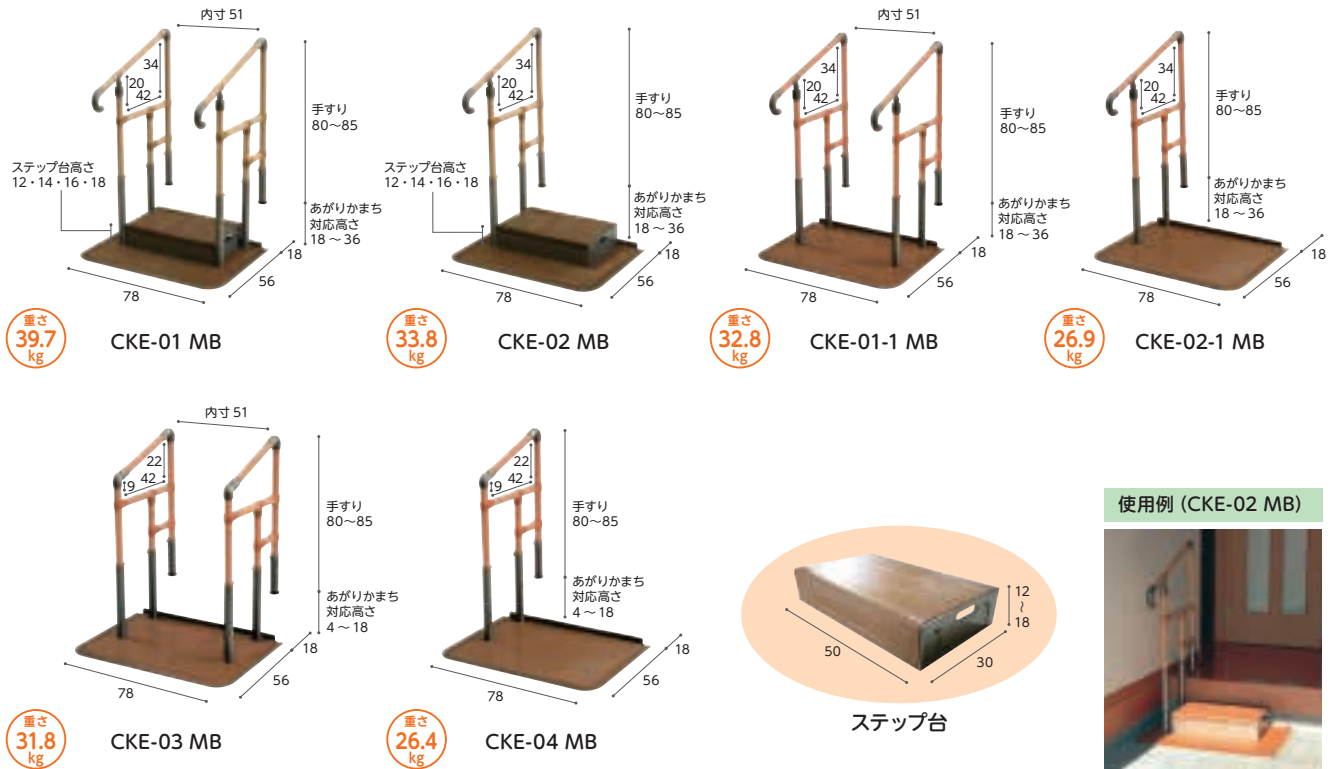
手すり

あがりかまち用たちあっぷ

矢崎化工

⚠ 予測できない行動をとられる利用者(認知症など)や、自力で危険な状態から回避できない利用者につきましては、使用をお控えください。

玄関 歩行



歩行
補助杖

歩行器

車椅子・
車椅子
付属品

スロープ

移動用
リフト・
つり具

介護保険
購入
対象品

販売品

情報

商品名	商品番号	商品コード
両手すり CKE-01 MB	27-6495-1	00055-000105
ステップ台高さ: 12・14・16・18cm 重さ: 39.7kg		
ご利用者負担額 (1割) 576 円	(2割) 1,152 円	月額レンタル料金 5,760 円
(3割) 1,728 円		
商品名	商品番号	商品コード
両手すり CKE-01-1 MB	27-6538-1	00055-000109
重さ: 32.8kg		
ご利用者負担額 (1割) 576 円	(2割) 1,152 円	月額レンタル料金 5,760 円
(3割) 1,728 円		
商品名	商品番号	商品コード
両手すり CKE-03 MB	27-6497-1	00055-000107
重さ: 31.8kg		
ご利用者負担額 (1割) 546 円	(2割) 1,092 円	月額レンタル料金 5,460 円
(3割) 1,638 円		

商品名	商品番号	商品コード
片手すり CKE-02 MB	27-6496-1	00055-000106
ステップ台高さ: 12・14・16・18cm 重さ: 33.8kg		
ご利用者負担額 (1割) 484 円	(2割) 968 円	月額レンタル料金 4,840 円
(3割) 1,452 円		
商品名	商品番号	商品コード
片手すり CKE-02-1 MB	27-6539-1	00055-000110
重さ: 26.9kg		
ご利用者負担額 (1割) 484 円	(2割) 968 円	月額レンタル料金 4,840 円
(3割) 1,452 円		
商品名	商品番号	商品コード
片手すり CKE-04 MB	27-6536-1	00055-000108
重さ: 26.4kg		
ご利用者負担額 (1割) 442 円	(2割) 884 円	月額レンタル料金 4,420 円
(3割) 1,326 円		

床ずれ
防止用具

体位
変換器

認知症
老人徘徊
感知機器

手すり

歩行
補助杖

歩行器

車椅子・
車椅子
付属品

スロープ

移動用
リフト・
つり具

介護保険
購入
対象品

販売品

情報

BS小桜

シコク

家事や日常の立ち時間が長い作業時に。



重さ
15
kg



シンプルなデザインで コンパクトに設置

シンプルかつコンパクトな手すりのため、住環境に馴染みやすく、省スペース性に優れています。場所を取らないため、住環境を広く使えます。

高位置支持で転倒防止に

手すりが最大95cmの高さに調節ができるため、家事や日常の立ちっぱなし作業時に寄りかかれます。また、立位姿勢が安定した状態で手すりをつかんで“一歩”を踏み出せるので、転倒防止に。

商品名	商品番号	商品コード
BS小桜	27-8088-1	01235-00251
手すり部直径：3.2cm		
ご利用者負担額 (1割)	400 円	(2割) 800 円 (3割) 1,200 円
		月額レンタル料金 4,000 円

BS小路/BS小路SS

シコク

設置が難しい小さな玄関にもスペースを気にせず設置できます。



重さ
15.6
kg

推奨段差：0~15
※最大調整範囲：26

BS小路



●コンパクトに設置でき、日常動作に安心を

コンパクトな手すりのため、場所を取らず、住環境を広く使え、転倒防止に繋がります。シックな色調で、落ち着いた雰囲気を出します。

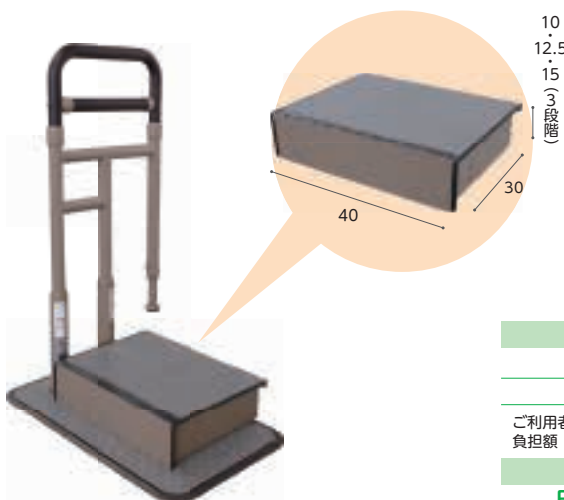
●使用者に優しい設計

端面保護カバーとマットの高さを揃えました。床からの段差・傾斜を最小限にし、つまずきにくさを追求しました。



●ステップ台を取り付ける事で 上がりかまちなどの段差の上り下りを 補助します。

●ステップ台の高さは3段階の調節が可能です。



BS小路SS

重さ
25.6
kg

商品名	商品番号	商品コード
BS小路	27-7862-1	01235-00250
手すり部直径：3.2cm		
ご利用者負担額 (1割)	400 円	(2割) 800 円 (3割) 1,200 円
		月額レンタル料金 4,000 円
商品名	商品番号	商品コード
BS小路SS	27-8093-1	01235-00256
ご利用者負担額 (1割)	400 円	(2割) 800 円 (3割) 1,200 円
		月額レンタル料金 4,000 円

あがりかまち用たちあっぷミニ スライドベース付/スライドベース無

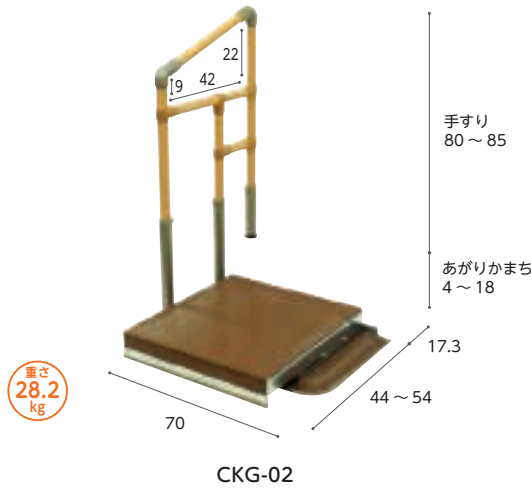
⚠ 予測できない行動をとられる利用者(認知症など)や、自力で危険な状態から回避できない利用者につきましては、使用をお控えください。

玄関 歩行

矢崎化工

握り手直径
3.2cm

対応するあがりかまの長さ
4~18cm



床ずれ
防止用具

体位
変換器

認知症
老人徘徊
感知機器

手すり

歩行
補助杖

歩行器

車椅子・
車椅子
付属品

スロープ

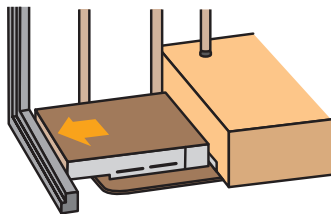
移動用
リフト・
つり具

介護保険
購入
対象品

販売品

情報

玄関での昇降支援に



あがりかまの段差昇降をサポート。ベースが小さいので集合住宅の玄関にも対応いたします。

商品名	商品番号	商品コード
スライドベース付 両手すり CKG-01	27-6711-1	00055-000123
スライドベースの長さ: 44~54cm 重さ: 33.7kg		
ご利用者 負担額 (1割)	550円	月額レンタル料金 5,500円
	(2割) 1,100円	
	(3割) 1,650円	
商品名	商品番号	商品コード
スライドベース付 片手すり CKG-02	27-6712-1	00055-000124
スライドベースの長さ: 44~54cm 重さ: 28.2kg		
ご利用者 負担額 (1割)	450円	月額レンタル料金 4,500円
	(2割) 900円	
	(3割) 1,350円	

商品名	商品番号	商品コード
スライドベース無 両手すり CKG-03	27-6713-1	00055-000125
重さ: 26.4kg		
ご利用者 負担額 (1割)	550円	月額レンタル料金 5,500円
	(2割) 1,100円	
	(3割) 1,650円	
商品名	商品番号	商品コード
スライドベース無 片手すり CKG-04	27-6714-1	00055-000126
重さ: 20.9kg		
ご利用者 負担額 (1割)	450円	月額レンタル料金 4,500円
	(2割) 900円	
	(3割) 1,350円	