

清潔感・安心感・信頼感
商品をお届けするために

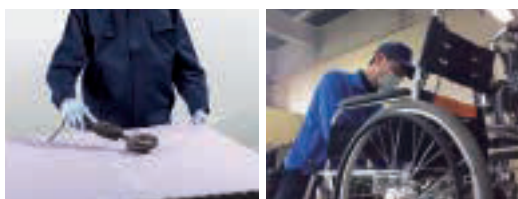
1 洗浄・消毒

品質を守る最新鋭のシステムで洗浄・消毒



2 検品・修理

安全性もしっかり確認



3 保管

梱包し、清潔な場所で保管・管理



4 お届け

安心・安全な福祉用具をお届け



 ベッド・ベッド付属品

 床ずれ防止用具

 体位変換器

 認知症老人徘徊感知機器

 手すり

 歩行補助杖

 歩行器

 車椅子・車椅子付属品

 スロープ

 移動用リフト・つり具

  介護保険購入対象品
腰掛便座・入浴補助用具

 販売品

 情報



床ずれ
防止用具

体位
変換器

認知症
老人徘徊
感知機器

手すり

歩行
補助杖

歩行器

車椅子・
車椅子
付属品

スロープ

移動用
リフト・
つり具

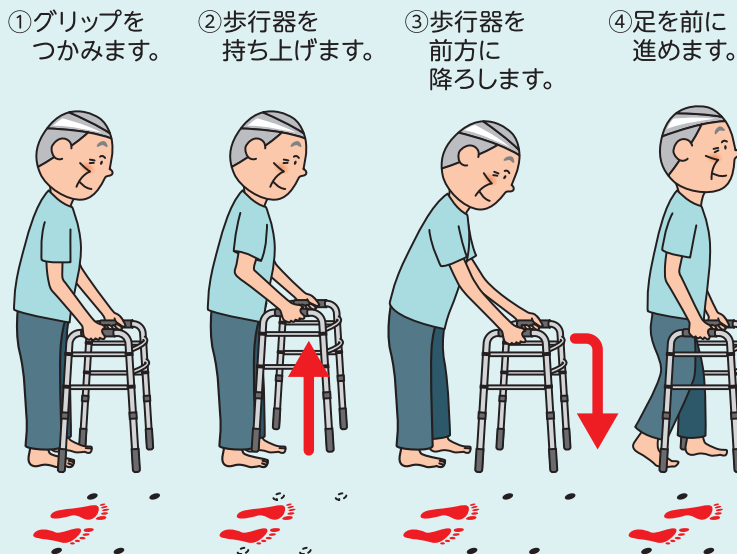
介護保険
購入
対象品

販売品

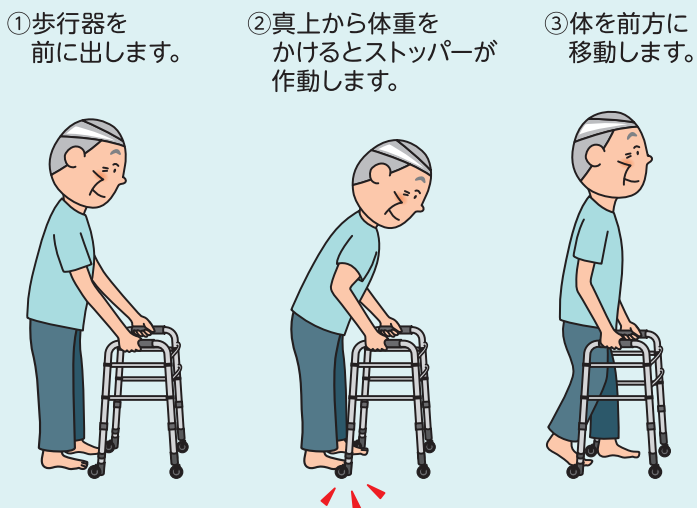
情報

歩行器の使い方

固定型



キャスター付き



交互式

①グリップを握ります。



②左アームを前に出します。



③右足を前に出します。



④左足を前に出します。



⑤右アームを前に出します。



⑥左足を前に出します。



⑦右足を前に出します。



②～⑦を繰り返します。

歩行車

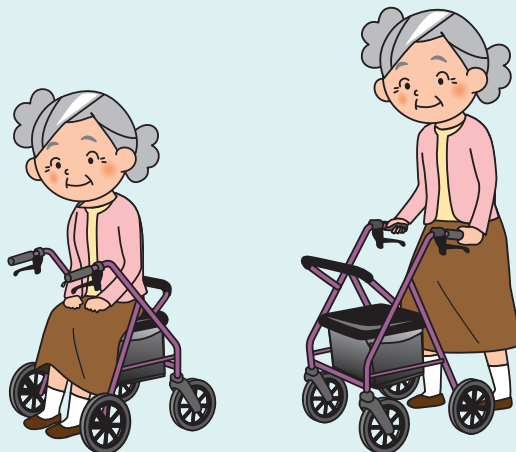
馬蹄型歩行器

歩行器を握るのではなく、腕や脇をかけて体を支えながら歩くことができます



四輪歩行器

グリップが握りやすく、休憩しながら歩くことができます

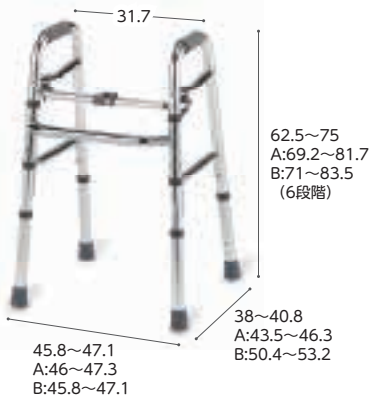


アルコー10型

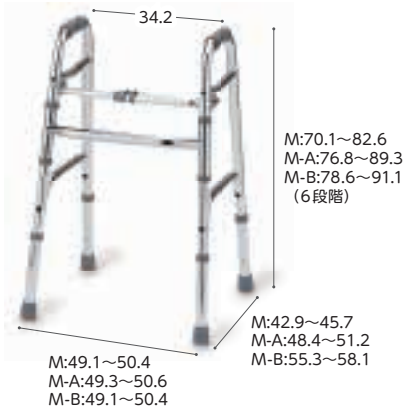
星光医療器製作所

スリム&軽量タイプの固定型歩行器に、使用環境や身体状況に合わせて選べる3タイプ

非課税 折りたたみ
屋内 屋外



アルコー10型



アルコー10型M



アルコー10型L

商品名	商品番号	商品コード
アルコー10型	23-5703-0	00125-000027
折りたたみ時:幅45.8×奥行12×高さ62.5~75cm 重さ:2.3kg		
ご利用者負担額 (1割)	200円	(2割) 400円 (3割) 600円
月額レンタル料金	2,000円	

商品名	商品番号	商品コード
アルコー10型-A	23-6791-0	00125-000077
折りたたみ時:幅50×奥行18×高さ69.2~81.7cm 重さ:2.6kg		
ご利用者負担額 (1割)	250円	(2割) 500円 (3割) 750円
月額レンタル料金	2,500円	

商品名	商品番号	商品コード
アルコー10型-B	23-6032-0	00125-000057
折りたたみ時:幅54×奥行22×高さ71~83.5cm 重さ:3.2kg		
ご利用者負担額 (1割)	286円	(2割) 572円 (3割) 858円
月額レンタル料金	2,860円	

商品名	商品番号	商品コード
アルコー10型M	23-6338-0	00125-000075
折りたたみ時:幅54×奥行12×高さ70.1~82.6cm 重さ:2.3kg		
ご利用者負担額 (1割)	200円	(2割) 400円 (3割) 600円
月額レンタル料金	2,000円	

商品名	商品番号	商品コード
アルコー10型M-A	23-6592-0	00125-000079
折りたたみ時:幅54×奥行22×高さ76.8~89.3cm 重さ:2.6kg		
ご利用者負担額 (1割)	290円	(2割) 580円 (3割) 870円
月額レンタル料金	2,900円	

Aセット 直進安定性が必要な方に



Bセット 小回りが必要な空間に



商品名	商品番号	商品コード
アルコー10型M-B	23-6603-0	00125-000080
折りたたみ時:幅58×奥行26×高さ78.6~91.1cm 重さ:3.2kg		
ご利用者負担額 (1割)	270円	(2割) 540円 (3割) 810円
月額レンタル料金	2,700円	

商品名	商品番号	商品コード
アルコー10型L	23-6794-0	00125-000076
折りたたみ時:幅53×奥行12×高さ76~88.5cm 重さ:2.4kg		
ご利用者負担額 (1割)	200円	(2割) 400円 (3割) 600円
月額レンタル料金	2,000円	

商品名	商品番号	商品コード
アルコー10型L-A	23-6795-0	00125-000082
折りたたみ時:幅58×奥行22×高さ82.7~95.2cm 重さ:2.7kg		
ご利用者負担額 (1割)	286円	(2割) 572円 (3割) 858円
月額レンタル料金	2,860円	

商品名	商品番号	商品コード
アルコー10型L-B	23-6796-0	00125-000083
折りたたみ時:幅62×奥行28×高さ84.5~97cm 重さ:3.3kg		
ご利用者負担額 (1割)	284円	(2割) 568円 (3割) 852円
月額レンタル料金	2,840円	

MgウォーカーII型

田辺プレス

非課税 折りたたみ 重さ 1.8~1.9kg
屋内 屋外



<特長>

- 超軽量マグネシウム合金製の歩行補助具です。
- 脚部は太く、大きく、安定した構造です。
- 1cm刻みで高さ調節ができます。
- 横枠は折りたたみ可能で立て掛け収納ができます。



商品名	商品番号	商品コード
Sサイズ	23-5846-0	01105-000011
折りたたみ時:幅49×奥行約10×高さ63.5~78.5cm 重さ:1.8kg		
ご利用者負担額 (1割)	250円	(2割) 500円 (3割) 750円
月額レンタル料金	2,500円	

商品名	商品番号	商品コード
Mサイズ	23-5845-0	01105-000030
折りたたみ時:幅57.5×奥行約9×高さ70~85cm 重さ:1.9kg		
ご利用者負担額 (1割)	250円	(2割) 500円 (3割) 750円
月額レンタル料金	2,500円	

床ずれ
防止用具

体位
変換器

認知症
老人徘徊
感知機器

手すり

歩行
補助杖

歩行器

車椅子・
車椅子
付属品

スロープ

移動用
リフト・
つり具

介護保険
購入
対象品

販売品

情報



歩行器

床ずれ
防止用具

体位
変換器

認知症
老人徘徊
感知機器

手すり

歩行
補助杖

歩行器

車椅子・
車椅子
付属品

スロープ

移動用
リフト・
つり具

介護保険
購入
対象品

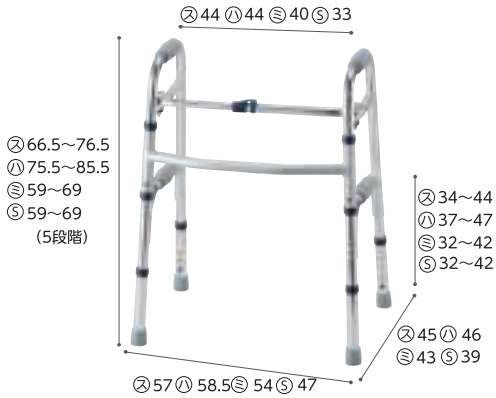
販売品

情報

セーフティーアームウォーカー

イーストアイ

基本の固定型。持ち上げる動作を繰り返すことで手のリハビリにもなります。



単位：cm

※セーフティーアームウォーカーは、②：スタンダードタイプ、①：ハイタイプ、⑤：ミニタイプ、③：SSタイプの4サイズより選択できます。

屋内 屋外

屋内 屋外

屋内 屋外

屋内 屋外

非課税 折りたたみ 重さ 2.8kg (スタンダード) 重さ 3.0kg (ハイ) 重さ 2.7kg (ミニ) 重さ 2.5kg (SS)

商品名	商品番号	商品コード
スタンダードタイプ	23-5516-0	00465-000036
折りたたみ時：幅56×奥行11×高さ68cm 重さ：2.8kg		
ご利用者負担額 (1割)	200円	月額レンタル料金 2,000円
	(2割) 400円	
	(3割) 600円	
商品名	商品番号	商品コード
ハイタイプ	23-5761-0	00465-000099
折りたたみ時：幅58×奥行11×高さ77cm 重さ：3.0kg		
ご利用者負担額 (1割)	200円	月額レンタル料金 2,000円
	(2割) 400円	
	(3割) 600円	
商品名	商品番号	商品コード
ミニタイプ	23-5506-0	00465-000037
折りたたみ時：幅54×奥行10×高さ60.5cm 重さ：2.7kg		
ご利用者負担額 (1割)	200円	月額レンタル料金 2,000円
	(2割) 400円	
	(3割) 600円	
商品名	商品番号	商品コード
SSタイプ	23-5742-0	00465-000043
折りたたみ時：幅45.5×奥行10.5×高さ60cm 重さ：2.5kg ※室内専用です。		
ご利用者負担額 (1割)	200円	月額レンタル料金 2,000円
	(2割) 400円	
	(3割) 600円	

アルコーSK型mini/アルコーSK型

星光医療器製作所



アルコーSK型mini

アルコーSK

ワンタッチ操作で高さ調整が行えます。歩行速度の調整が行える抵抗器付です。

商品名	商品番号	商品コード
アルコーSK型mini	23-6379-0	00125-000087
ご利用者負担額 (1割)	400円	月額レンタル料金 4,000円
	(2割) 800円	
	(3割) 1,200円	
商品名	商品番号	商品コード
アルコーSK型	23-5806-0	00125-000040
キャスター：約4インチ		
ご利用者負担額 (1割)	400円	月額レンタル料金 4,000円
	(2割) 800円	
	(3割) 1,200円	

非課税 折りたたみ 重さ 11.8kg (アルコーSK型mini) 重さ 12kg (アルコーSK)

アルコーDX(デラックス)

星光医療器製作所



ベッド下部に脚部が入り、歩行器を手前に寄せて立ち座りができます。

商品名	商品番号	商品コード
アルコーDX	23-0613-0	00125-000007
折りたたみ時：幅22×奥行65×高さ86.5～122.5cm キャスター：4インチ		
ご利用者負担額 (1割)	300円	月額レンタル料金 3,000円
	(2割) 600円	
	(3割) 900円	

非課税 折りたたみ 重さ 11.8kg

シトリア WAW23

幸和製作所



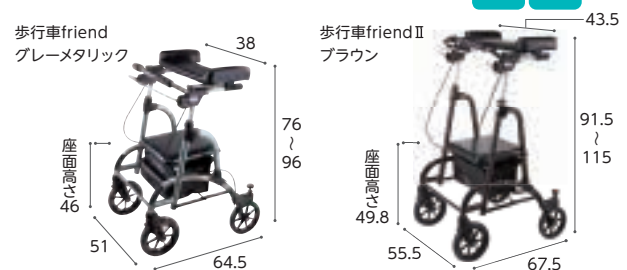
軽量・コンパクトな前腕支持歩行車。

商品名	商品番号	商品コード
WAW23(クリームイエロー)	23-6593-1	00030-000226
折りたたみ時：幅48×奥行40×高さ83.5 キャスター：前輪約20cm、後輪約15cm		
袋サイズ：幅27.5×奥行27×高さ18.5cm		
ご利用者負担額 (1割)	420円	月額レンタル料金 4,200円
	(2割) 840円	
	(3割) 1,260円	

非課税 折りたたみ 重さ 7.9kg

歩行車friend/歩行車friendII

ウェルパートナース



商品名	商品番号	商品コード
歩行車friend(グレーメタリック)	23-6075-0	01009-000025
折りたたみ時：幅51×奥行47×高さ78～98cm キャスター：前輪8インチ・後輪7インチ		
ご利用者負担額 (1割)	440円	月額レンタル料金 4,400円
	(2割) 880円	
	(3割) 1,320円	
商品名	商品番号	商品コード
歩行車friendII(ブラウン)	23-6189-0	01009-000028
折りたたみ時：幅55.5×奥行50×高さ96.5～120cm キャスター：前輪8インチ・後輪7インチ		
ご利用者負担額 (1割)	470円	月額レンタル料金 4,700円
	(2割) 940円	
	(3割) 1,410円	

非課税 折りたたみ 重さ 8.5~9.5kg

リトルターンZ

アロン化成



コンパクトな製品サイズと小回りを補助する回転ローラー機能



最小旋回径が77.4cmと小さいため、家の狭い廊下でも小回りが利きます。
最小旋回径 77.4cm コンパクトでも足元の寸幅は36cmと大きく、足送りがしやすい



回転補助ローラー
旋回時に壁に当たっても回転補助ローラーが回転を補助するので、狭い家の廊下でも楽々小回りができ、一人でも移動できます。

立ち上がりを補助するグリップ機能



立ち上がり補助グリップ



従来までのリトルターンの安定性と、手元の補助グリップで、ベッドや椅子から安定して立ち上がることができます。これによりスムーズに歩行車を使用することが可能です。

商品名	商品番号	商品コード
リトルターンZ	23-6706-1	00221-000624
折りたたみ時:幅39×奥行62.5×高さ95~115cm キャスター:前輪約8インチ、後輪約6インチ		
袋サイズ:幅29×奥行12×高さ19cm		
ご利用者負担額 (1割)	500円	月額レンタル料金 5,000円
	(2割)	1,000円
	(3割)	1,500円

床ずれ
防止用具

体位
変換器

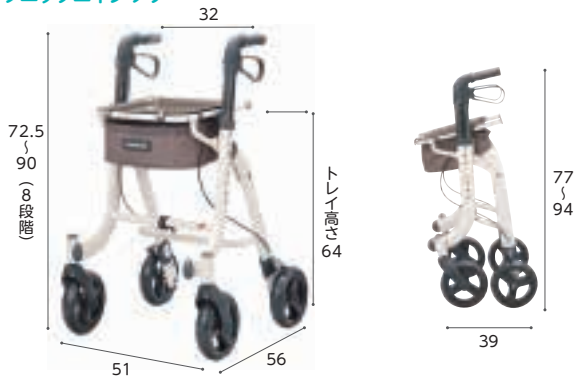
認知症
老人徘徊
感知機器

手すり

くらしサポート歩行車 スムーディ室内用カジサポ

パナソニックエイジフリー

屋内 **重さ 5.7kg**



ご自宅での暮らしの安心と生活範囲をひろげます

商品名	商品番号	商品コード
スムーズディ室内用カジサポ	23-6888-1	00980-000441
折りたたみ時:幅51×奥行39×高さ77~94cm キャスター:前輪17cm 後輪17cm		
ご利用者負担額 (1割)	350円	月額レンタル料金 3,500円
	(2割)	700円
	(3割)	1,050円

テイコブリトルR HS05R

幸和製作所

折りたたみ **重さ 7.8kg**



抑速ブレーキ付で一定の速度を超えるとブレーキ力が動き減速します。転倒を防止し、下り坂でも安定した歩行をすることができます。

※歩行時は座面を上げてご使用ください。

商品名	商品番号	商品コード
テイコブリトルR	23-5958-1	00030-000144
折りたたみ時:幅53.5×奥行39.5×高さ73.5cm 袋サイズ:幅32×奥行16×高さ34cm 重さ:7.8kg キャスター:前輪18cm、後輪20cm		
ご利用者負担額 (1割)	400円	月額レンタル料金 4,000円
	(2割)	800円
	(3割)	1,200円

歩行
補助杖

歩行器

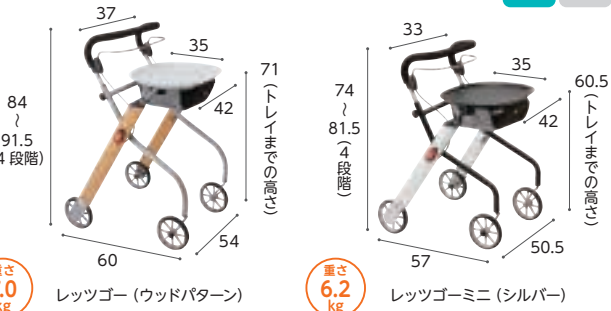
車椅子・
車椅子
付属品

スロープ

レッツゴー ウッドパターン/レッツゴーミニ シルバー

竹虎

折りたたみ **重さ 7.0kg**



レッツゴー (ウッドパターン) **重さ 7.0kg**

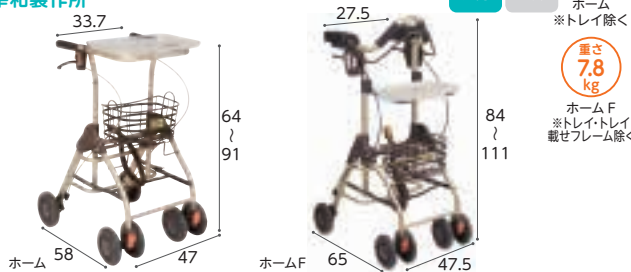
レッツゴーミニ (シルバー) **重さ 6.2kg**

商品名	商品番号	商品コード
レッツゴー (ウッドパターン)	23-5690-1	00110-000098
折りたたみ時:幅54×奥行22×高さ90~99cm キャスター:約6インチ		
商品名	商品番号	商品コード
レッツゴーミニ (シルバー)	23-5993-1	00110-000106
折りたたみ時:幅50.5×奥行24×高さ81~89cm キャスター:約6インチ		
ご利用者負担額 (1割)	300円	月額レンタル料金 3,000円
	(2割)	600円
	(3割)	900円

テイコブリトルホーム/テイコブリトルホームF

幸和製作所

折りたたみ **重さ 5.5kg**



ホーム **重さ 7.8kg**

ホームF **重さ 7.8kg**

商品名	商品番号	商品コード
テイコブリトルホーム	23-6063-1	00030-000166
折りたたみ時幅47×奥行41×高さ71.5cm キャスター:約6インチ カゴサイズ:幅30×奥行20×高さ19cm		
ご利用者負担額 (1割)	350円	月額レンタル料金 3,500円
	(2割)	700円
	(3割)	1,050円
商品名	商品番号	商品コード
テイコブリトルホームF	23-6325-1	00030-000187
折りたたみ時幅47.5×奥行45×高さ85cm キャスター:約6インチ カゴサイズ:幅30×奥行20×高さ15.5cm		
ご利用者負担額 (1割)	400円	月額レンタル料金 4,000円
	(2割)	800円
	(3割)	1,200円

介護保険
購入
対象品

販売品

情報



歩行器

床ずれ
防止用具

体位
変換器

認知症
老人徘徊
感知機器

手すり

歩行
補助杖

歩行器

車椅子・
車椅子
付属品

スロープ

移動用
リフト・
つり具

介護保険
購入
対象品

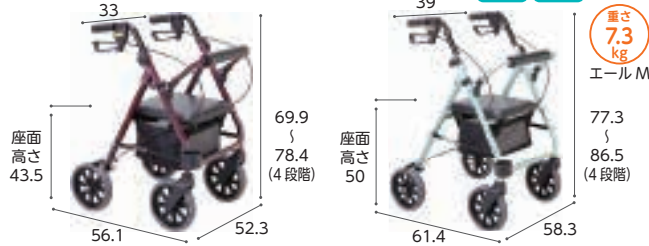
販売品

情報

エール

日本ケアサプライ

グリーン
ケア
折り
たたみ
重さ
6.8
kg
屋内 屋外
エール S
重さ
7.3
kg
エール M



安全・便利な機能をそそえたグリーンケアオリジナル歩行器

商品名	商品番号	商品コード
エール S (ボルドー)	23-6174-1	00614-000019

折りたたみ時: 幅 52.3 × 奥行 41.2 × 高さ 88.7 キャスター: 約 8 インチ

ご利用者 負担額 (1割)	(2割)	(3割)	月額レンタル料金
300 円	600 円	900 円	3,000 円

エール M (シャルドネ) 23-6175-1 00614-000020

折りたたみ時: 幅 58.3 × 奥行 40.6 × 高さ 97.7 キャスター: 約 8 インチ

ご利用者 負担額 (1割)	(2割)	(3割)	月額レンタル料金
300 円	600 円	900 円	3,000 円

袋サイズ: 幅 30 × 奥行 20 × 高さ 16cm

ショッピングターン

アロン化成 ※「かご」はセットではありません。

非課税
折り
たたみ
重さ
6.1
kg
屋内 屋外



商品名	商品番号	商品コード
ショッピングターン	23-6077-0	00221-000507

折りたたみ時: 幅 28 × 奥行 73 × 高さ 72.5cm キャスター: 約 8 インチ

ご利用者 負担額 (1割)	(2割)	(3割)	月額レンタル料金
320 円	640 円	960 円	3,200 円

袋サイズ: 幅 34 × 奥行 18.5 × 高さ 26 cm

くらしサポート歩行車 スムーディ買物用カウサポ

パナソニックエイジフリー

屋内 屋外
重さ
6.3
kg



使い勝手が良い
“底面が広い収納部”

買物かごに入れやすく
レジにスライド移動がラク



積載可能カゴ寸法: 奥行33c~45cm 幅21cm~27cm
上記寸法を下回るカゴやカゴ以外の物を載せた場合、固定機能がないカゴ載せシートが閉じてしまい、載せた荷物が落下する等の事故に繋がる可能性がありますのでご注意ください。

散歩からショッピングまで地域での暮らしをひろげます。

商品名	商品番号	商品コード
スムーディ買物用カウサポ	23-6887-1	00980-000440

折りたたみ時: 幅52×奥行44.5×高さ81~98cm キャスター: 前輪18cm 後輪15cm

ご利用者 負担額 (1割)	(2割)	(3割)	月額レンタル料金
400 円	800 円	1,200 円	4,000 円

テイコブリトルワゴン WAW07

幸和製作所

折り
たたみ
重さ
7
kg
屋内 屋外



買い物に便利なカゴ乗せ機能付き歩行車。

商品名	商品番号	商品コード
テイコブリトルワゴン(ネイビー)	23-6477-1	00030-000171

折りたたみ時: 幅49.5×奥行42.5×高さ74cm キャスター: 6 インチ

ご利用者 負担額 (1割)	(2割)	(3割)	月額レンタル料金
350 円	700 円	1,050 円	3,500 円

袋サイズ: 幅28×奥行21×高さ26cm

テイコブリトルワゴンミニ WAW21

幸和製作所

折り
たたみ
重さ
4.9
kg
屋内 屋外



コンパクトなカゴのせ機能付き歩行車。

商品名	商品番号	商品コード
テイコブリトルワゴンミニ(ネイビー)	23-6471-1	00030-000190

折りたたみ時: 幅 45 × 奥行 41.5 × 高さ 72cm キャスター: 5.2 インチ

ご利用者 負担額 (1割)	(2割)	(3割)	月額レンタル料金
350 円	700 円	1,050 円	3,500 円

袋サイズ: 幅 26 × 奥行 21 × 高さ 22.5cm

テイコブリトルスリム WAW04

幸和製作所



ブラウン



ネイビー

小回りが利き、軽さが魅力のスリム設計。※歩行時は座面を上げてご使用ください。

商品名	商品番号	商品コード
テイコブリトルスリム(ブラウン)	23-6000-1	00030-000163
テイコブリトルスリム(ネイビー)	23-6001-1	00030-000163

折りたたみ時:幅47×奥行35×高さ72cm

袋サイズ:幅30×奥行12×高さ34cm キャスター:6インチ

ご利用者負担額 (1割)	(2割)	600円	月額レンタル料金
	(3割)	900円	3,000円

床ずれ
防止用具

体位
変換器

認知症
老人徘徊
感知機器

手すり

テイコブリトル HS05

幸和製作所



チェックブルー

ブラック

ハンドル高さが65cmから調整可能。身長が低い方も使いやすい歩行器です。

商品名	商品番号	商品コード
テイコブリトル(チェックブルー)	23-5738-1	00030-000099
テイコブリトル(ブラック)	23-5739-1	00030-000099

折りたたみ時:幅52×奥行40×高さ73cm キャスター:前輪約7インチ、後輪約6インチ
袋サイズ:幅32×奥行12×高さ26cm

ご利用者負担額 (1割)	(2割)	600円	月額レンタル料金
	(3割)	900円	3,000円

テイコブリトルハイ HS05H

幸和製作所



プラムパープル

チェックブラウン

軽量でコンパクト。幅広い高さ調節のできる歩行車です。※歩行時は座面を上げてご使用ください。

商品名	商品番号	商品コード
テイコブリトルハイ(チェックブラウン)	23-5836-1	00030-000143
テイコブリトルハイ(プラムパープル)	23-5837-1	00030-000143

折りたたみ時:幅52×奥行37×高さ81.5cm キャスター:約6インチ 袋サイズ:幅32×奥行16×高さ33cm

ご利用者負担額 (1割)	(2割)	600円	月額レンタル料金
	(3割)	900円	3,000円

歩行
補助杖

歩行器

車椅子・
車椅子
付属品

スロープ

移動用
リフト・
つり具

シンフォニーSP

島製作所



CLブラウン

格子紺

片方のブレーキで両側のブレーキを制御出来ます。

商品名	商品番号	商品コード
シンフォニーSP(CLブラウン)	52-0159-1	00576-000014
シンフォニーSP(格子紺)	52-0414-1	00576-000014

折りたたみ時:幅50×奥行28.5×高さ86.5cm 袋サイズ:幅30.5×奥行14.5×高さ26cm キャスター:約5.7インチ

ご利用者負担額 (1割)	(2割)	600円	月額レンタル料金
	(3割)	900円	3,000円

シンフォニーSPスリム

島製作所



花柄紺

オレンジ/BR

横幅が小さいスリムな歩行器。狭い場所でも小回りがきき、操作しやすい。

商品名	商品番号	商品コード
シンフォニーSPスリム(花柄紺)	23-6344-1	00576-000039
シンフォニーSPスリム(オレンジ/BR)	23-6345-1	00576-000039

折りたたみ時:幅48×奥行33×高さ69cm 袋サイズ:幅27×奥行15×高さ28cm(外寸) キャスター:約5.7インチ

ご利用者負担額 (1割)	(2割)	600円	月額レンタル料金
	(3割)	900円	3,000円

介護保険
購入
対象品

販売品

情報



歩行器

床ずれ
防止用具

体位
変換器

認知症
老人徘徊
感知機器

手すり

歩行
補助杖

歩行器

車椅子・
車椅子
付属品

スロープ

移動用
リフト・
つり具

介護保険
購入
対象品

販売品

情報

ヘルシーワンレジェール

ウィズワン



折り
たたみ
重さ
3.95
kg

屋内 屋外

ハンドル操作からキャスター操作になり、操作性が簡単になりました。

商品名	商品番号	商品コード
ヘルシーワンレジェール(タータンレッド)	23-6421-1	00063-000039
折りたたみ時: 幅 27.5 × 奥行 32 × 高さ 79cm キャスター: 直径 14.5cm		
袋サイズ: (前袋) 幅 28.5 × 奥行 3 × 高さ 30cm、(後袋) 幅 28.5 × 奥行 9 × 高さ 28cm		
ご利用者 負担額 (1割)	300 円	(2割) 600 円 (3割) 900 円
月額レンタル料金	3,000 円	

テイコブリトルボンベ WAW06

幸和製作所



折り
たたみ
重さ
5.6
kg

屋内 屋外

酸素療法したまま外出ができる歩行車

●ボンベがすっぽり入ります。

商品名	商品番号	商品コード
テイコブリトルボンベ	23-6028-1	00030-000165
折りたたみ時: 幅 52 × 奥行 42.5 × 高さ 81.5cm 袋サイズ: 幅 26 × 奥行 14.5 × 高さ 50cm 重さ: 5.6kg キャスター: 直径 15cm		
ご利用者 負担額 (1割)	470 円	(2割) 940 円 (3割) 1,410 円
月額レンタル料金	4,700 円	

リトルターン

アロン化成



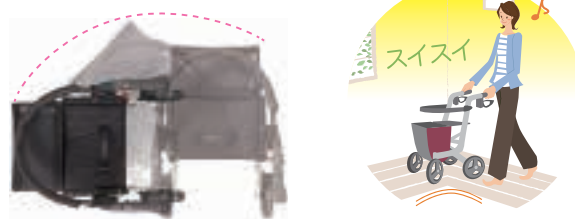
狭い空間でも扱いやすい小回りの良い本体設計

リトルターンは抜群の小回りでスイスイハンドリング。小さな本体で狭い居室空間での使用にもピッタリ。最小回転幅80cmで小回りがききます。

折り
たたみ
重さ
6.4
kg

屋内 屋外

ロー
重さ
6.5
kg
ハイ



商品名	商品番号	商品コード
ロータイプ	23-5967-1	00221-000457
折りたたみ時: 幅 26 × 奥行 65 × 高さ 67~74.5cm 袋サイズ: 幅 29 × 奥行 16 × 高さ 28cm キャスター: 約 7.8 インチ		
ご利用者 負担額 (1割)	300 円	(2割) 600 円 (3割) 900 円
月額レンタル料金	3,000 円	
商品名	商品番号	商品コード
ハイタイプ	23-5966-1	00221-000456
折りたたみ時: 幅 26 × 奥行 65 × 高さ 74~86cm 袋サイズ: 幅 29 × 奥行 16 × 高さ 28cm キャスター: 約 7.8 インチ		
ご利用者 負担額 (1割)	300 円	(2割) 600 円 (3割) 900 円
月額レンタル料金	3,000 円	

ミケーレ WAG01

幸和製作所



折り
たたみ
重さ
5.9
kg

屋内 屋外

軽量コンパクト設計。座面に合皮を使用したクラシカルなデザインの歩行器です。段差越えを楽にできるティッピング機能付き。

商品名	商品番号	商品コード
ミケーレ(ネイビー)	23-6235-1	00030-000175
折りたたみ時: 幅 23.5 × 奥行 64.5 × 高さ 79cm キャスター: 前輪 約 7.8 インチ 後輪 約 5.1 インチ		
袋サイズ: 幅 33 × 奥行 14 × 高さ 22cm		
ご利用者 負担額 (1割)	300 円	(2割) 600 円 (3割) 900 円
月額レンタル料金	3,000 円	

ミシェル WAW22

幸和製作所



折り
たたみ
重さ
5.6
kg

屋内 屋外

女性のためのローレーター型歩行車。

商品名	商品番号	商品コード
ミシェル(パープル)	23-6470-1	00030-000194
折りたたみ時: 幅 24 × 奥行 61.5 × 高さ 70cm キャスター: 前輪 8 インチ 後輪 5.2 インチ		
袋サイズ: 幅 25.5 × 奥行 10 × 高さ 18cm		
ご利用者 負担額 (1割)	300 円	(2割) 600 円 (3割) 900 円
月額レンタル料金	3,000 円	